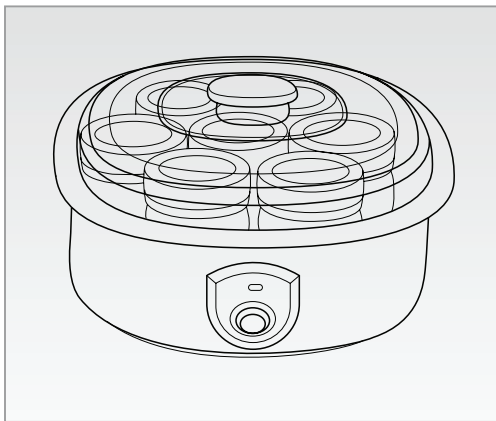


Ariete

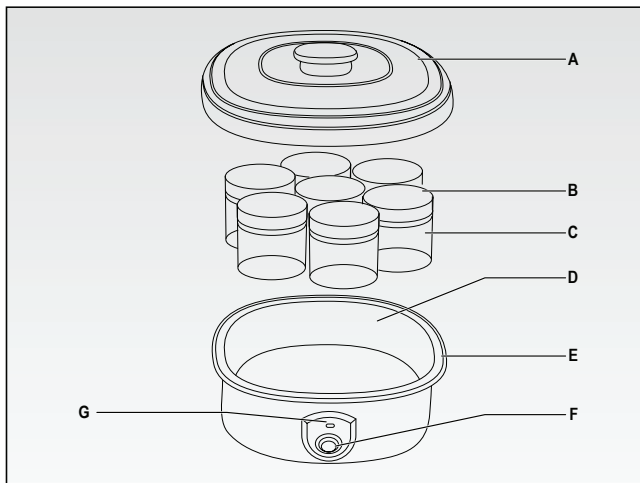


Jogurtovač
Jogurtovač

MODEL: 617

CE

Návod na obsluhu
Návod k obsluze




DÔLEŽITÉ BEZPEČNOSTNÉ POKYNY

PRED POUŽITÍM SI PREČÍTAJTE TIETO POKYNY

Zvýšte pozornosť pri použití elektrických spotrebičov a dodržiavajte nasledujúce pravidlá:

1. Uistite sa, či napätie na výrobnom štítku spotrebiča zodpovedá hodnotám elektrickej siete v domácnosti.
2. Pokiaľ je spotrebič napojený na zdroj elektrickej energie, nenechávajte ho bez dozoru; odpojte ho po použití.
3. Spotrebič nedávajte na ani do blízkosti zdrojov tepla.
4. Spotrebič umiestnite pri použití na rovný povrch.
5. Spotrebič nevystavujte poveternostným vplyvom (dážď, slnko atď. ...).
6. Zabráňte kontaktu prírodného kábla s horúcimi plochami.
7. Tento spotrebič nesmú používať osoby (vrátane detí) s obmedzenými fyzickými, psychickými alebo mentálnymi schopnosťami, alebo bez dostatočných skúseností a znalostí, ak nie sú pod dozorom alebo neboli poučené o správnom a bezpečnom použití spotrebiča osobou zodpovednou za ich bezpečnosť.

8. Nedovoľte, aby sa deti hrali so spotrebičom.
9. Spotrebič, kábel ani zástrčku nikdy neponárajte do vody ani iných tekutín; utrite iba vlhkou utierkou.
10. Pred nasadením alebo odobratím nástavcov alebo pred čistením odpojte spotrebič z elektrickej siete.
11. Pred použitím ovládačov spotrebiča alebo kontaktom so zástrčkou sa uistite, či máte suché ruky.
12. Pri odpájaní spotrebiča ťahajte vždy za zástrčku a vyťahnite priamo zo zásuvky. Pri odpájaní nikdy neťahajte za kábel.
13. Ak je poškodený prírodný kábel alebo samotný spotrebič, nepoužívajte ho; v takom prípade odneste spotrebič do najbližšieho servisného strediska.
14. V prípade použitia predlžovacieho kábla musí tento zodpovedať príkonu spotrebiča, aby sa zabránilo prípadnému ohrozeniu prostredia, v ktorom sa spotrebič používa. Nevhodné predlžovacie káble môžu spôsobiť prevádzkové problémy.
15. Prírodný kábel nevedzte na miestach, kde naň môžu dosiahnuť deti.
16. Neznižujte bezpečnosť spotrebiča použitím neoriginálnych náhradných dielov alebo neschválených výrobcom.
17. Tento spotrebič je určený len pre použitie V DOMÁCNOSTI a nesmie sa používať na komerčné alebo priemyselné účely.
18. Akékoľvek zmeny spotrebiča nepovolené výrobcom môžu viesť k strate záruky.
19. V prípade likvidácie starého spotrebiča ho znfunkčnite odrezaním napájacieho kábla. Taktiež odporúčame znfunkčniť všetky diely, ktoré môžu byť nebezpečné hlavne pre deti, ktoré by sa mohli hrať so spotrebičom.
20. Obalové materiály nenechávajte v dosahu detí, pretože predstavujú potencionálne nebezpečenstvo.
21. Nikdy nezapínajte prázdny spotrebič.
22.  Starý spotrebič zlikvidujte v súlade s Európskou smernicou 2012/19/ EU, viď informácie priložené k spotrebiču.

NEVYHADZUJTE TIETO POKYNY

POPIS SPOTREBIČA

- A Viečko
- B Viečko fľaštičky
- C Fľaštička
- D Priestor pre fľaštičky
- E Základňa
- F Prepínač zapnutia/vypnutia
- G Kontrolka zapnutia

UŽITOČNÁ RADA

Mlieko

Množstvo potrebného mlieka je 1 liter. Je možné použiť všetky typy mlieka, ale musí byť pasterizované, inými slovami, zahriate na 70° - 80°C (nie viac) tak aby sa mohli vyvinúť jogurtové kultúry bez znehodnotenia baktériami obyčajne prítomnými v čerstvom mlieku.

Môžete použiť mlieko izbovej teploty alebo rovno z chladničky.

Najlepším a najľahším spôsobom je použitie UHT mlieka, pretože už bolo pasterizované.

S UHT mliekom sa jogurt vždy podarí, ak jogurt použitý v zmesi na spustenie procesu fermentácie má vysoký obsah živých *Lactobacillus bulgaricus*.

Pri prvom cykle alebo ak používate nový jogurt na spustenie procesu fermentácie sa uistite, že obsahuje živé *Lactobacillus bulgaricus*.

Kultúry

Pri prvej príprave použite 175 g jogurtu z obchodu, plnotučný alebo nízkotučný, s čo najdlhším dátumom spotreby, pretože čím kratší je čas do dátumu spotreby, tým menej živých kultúr bude jogurt obsahovať. Následne budete používať jogurt pripravený pomocou vášho jogurtovača.

POKYNY NA POUŽITIE

- Nalejte mlieko do misky a pridajte približne 175 g jogurtu alebo plný pohár (C) vopred pripraveného jogurtu (ak pridáte čajovú lyžičku práškového mlieka, výsledok bude hustejší a krémovejší).
- Dobre miešajte približne 1 minútu, aby sa jogurt rozpustil v mlieku.

- Nalejte zmes do pohárov (C), vložte poháre do priestoru (D) v spotrebiči a zatvorte viečkami (B).
- Prekryte spotrebič vekom (A) a pripojte ho k elektrickej zásuvke. Stlačením prepínača (F) zapnete spotrebič a rozsvieti sa kontrolka (G).
- Nechajte spotrebič pracovať približne 12 hodín (napríklad, od 8:00 popoludní do 8 dopoludnia ďalšieho dňa).

DÔLEŽITÉ:

Počas tejto fázy nechajte jogurt na pokojnom mieste, bez premiestňovania alebo otrasov.

ČAS TRANSFORMÁCIE:

Studené mlieko: 12 hodín.

Teplé mlieko (nie viac ako 35°C): 12 hodín.

- Po uplynutí potrebného času spotrebič & vypnite stlačením prepínača (F) a odpojte ho od elektrickej siete. Vyberte poháre (C) a dajte ich do chladničky; jogurt bude hotový za približne dve hodiny.
- Pre výrobu menšieho množstva jogurtu, napríklad 3 poháre, musíte zostávajúce 4 naplniť vodou, v opačnom prípade nemusí byť konečný výsledok uspokojivý.

POZNÁMKY

- Pri prvom použití spotrebiča môže byť jogurt veľmi tekutý, čo môže byť dôsledkom nízkej úrovne aktivity použitého jogurtu. Ak k tomu dôjde, stlačte prepínač (F), odpojte spotrebič od siete a nechajte vychladnúť. Jogurtovač opäť zapnite a nechajte ho dokončiť ďalší cyklus, teraz približne 6 hodín.
- Ak chcete pripraviť ochutený jogurt, len pridajte kúsky ovocia, džem alebo sirup do hotového výrobku.
- Vždy naplňte poháre (C) pred ich vloženíím do chladničky: nízky obsah vzduchu je zárukou dlhšej životnosti jogurtu. Domáci jogurt vydrží v závislosti na čerstvosti hlavných ingrediencií, spôsobu skladovania a naplnení pohárov.

ČISTENIE A ÚDRŽBA

- Maximálna čistota všetkých častí spotrebiča je zárukou najlepších výsledkov a lepšej kvality jogurtu.
- Poháre (C) musíte dôkladne umyť pred opätovným použitím. Zvyšky čistiaceho prostriedku, leštidla, starého jogurtu atď. na viečkach alebo v pohároch môžu mať negatívny vplyv na hotový jogurt.

RECEPTY

Ovocný jogurt

1 kelímok čistého jogurtu

800 cl plnotučného UHT mlieka

100 g cukru

200 g ovocia (banán, jahody, broskyne atď...)

Pretlačte ovocie vidličkou (alebo použite mixér) na jemné pyré;

Pridajte cukor a dobre premiešajte;

Pomaly prilejte mlieko;

Nalejte zmes do pohárov, skúste ju rozdeliť rovnomerne do všetkých.

POZNÁMKA: použité ovocie má tendenciu vždy oxidovať a preto môže stmavnúť. To neovplyvní kvalitu jogurtu.

Informácie o likvidácii opotrebovaného elektrického zariadenia (súkromné domácnosti)



Tento symbol na produktoch a/alebo na priložených dokumentoch znamená, že sa pri likvidácii nesmú elektrické a elektronické zariadenia miešať so všeobecným domácim odpadom. V záujme správneho obhospodarovania, obnovy a recyklácie odveďte, prosím, tieto produkty na určené zberné miesta, kde budú prijaté bez poplatku. V niektorých krajinách je možné tieto produkty vrátiť priamo miestnemu maloobchodu v prípade, ak si objednáte podobný nový výrobok. Správna likvidácia týchto produktov pomôže ušetriť hodnotné zdroje a zabrániť možným negatívnym vplyvom na ľudské zdravie a prostredie, ktoré môžu inak vzniknúť v dôsledku nesprávneho zaobchádzania s odpadom. Bližšie informácie o najbližšom zbernom mieste získate na miestnom úrade. V prípade nesprávnej likvidácie odpadu môžu byť uplatnené pokuty v súlade s platnou legislatívou.

Pre právnické osoby v Európskej únii

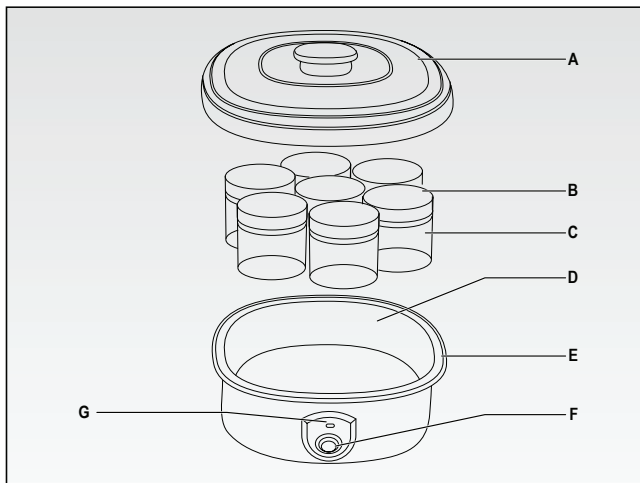
Ak potrebujete zlikvidovať opotrebované elektrické a elektronické zariadenia, bližšie informácie získate od svojho miestneho predajcu alebo dodávateľa.

Informácie o likvidácii v krajinách mimo Európskej únie

Tento symbol je platný len v Európskej únii. Ak si želáte zlikvidovať toto zariadenie, obráťte sa na miestny úrad alebo predajcu a poinformujte sa o správnom spôsobe likvidácie tohto typu odpadu.

Autorizovaný dovozca a distribútor pre Slovensko:

DSI Slovakia s.r.o.
Letná 42
040 01 Košice
Slovenská republika
Tel: +421 556 118 110




DŮLEŽITÉ BEZPEČNOSTNÍ POKYNY

PŘEČTĚTE SI TYTO POKYNY PŘED POUŽITÍM

Zvyšte pozornost při použití elektrických spotřebičů a dodržujte následující pravidla:

1. Ujistěte se, zda napětí na výrobním štítku spotřebiče odpovídá hodnotám elektrické sítě v domácnosti.
2. Pokud je spotřebič připojen k elektrické síti, nenechávejte jej bez dohledu; odpojte jej po každém použití.
3. Spotřebič nedávejte na ani do blízkosti zdrojů tepla.
4. Spotřebič používejte vždy na rovném povrchu.
5. Spotřebič nevystavujte povětrnostním vlivům (děšť, slunce apod.).
6. Zabraňte kontaktu přírodního kabelu s horkými plochami.
7. Tento spotřebič nesmí používat osoby (včetně dětí) s omezenými fyzickými, psychickými nebo mentálními schopnostmi, nebo bez dostatečných zkušeností a znalostí, pokud nejsou pod dohledem nebo nebyly poučené o správném a bezpečném použití spotřebiče osobou odpovědnou za jejich bezpečnost.

8. Nedovolte dětem hrát se spotřebičem.
9. Nikdy neponořujte tělo spotřebiče, zástrčku ani kabel do vody ani jiných tekutin; utřete pouze vlhkou utěrkou.
10. Před nasazením, sejmutím nástavců nebo čištěním odpojte spotřebič od elektrické sítě.
11. Před použitím ovladačů spotřebiče nebo kontaktem se zástrčkou se ujistěte, zda máte suché ruce.
12. Při odpojování spotřebiče tahejte vždy za zástrčku a vytáhněte přímo ze zásuvky. Při odpojování nikdy netahejte za kabel.
13. Pokud je poškozený přívodní kabel nebo samotný spotřebič, nepoužívejte jej; v takovém případě odneste spotřebič do nejbližšího servisního střediska.
14. V případě použití prodlužovacího kabelu musí tento odpovídat příkonu spotřebiče, aby se zabránilo případnému ohrožení prostředí, ve kterém se spotřebič používá. Nevhodné prodlužovací kabely mohou způsobit provozní potíže.
15. Přívodní kabel nevedte v místech, kde na něj mohou dosáhnout děti.
16. Nesnižujte bezpečnost spotřebiče použitím neoriginálních náhradních dílů nebo neschválených výrobcem.
17. Tento spotřebič je určený pouze pro použití V DOMÁCNOSTI a nesmí se používat ke komerčním nebo průmyslovým účelům.
18. Jakékoliv změny spotřebiče nepovolené výrobcem mohou vést ke ztrátě záruky.
19. V případě likvidace starého spotřebiče jej znefunkčňte odříznutím přívodního kabelu. Také doporučujeme znefunkčnit všechny díly, které mohou být nebezpečné zejména pro děti, které by si mohly hrát se spotřebičem.
20. Obalové materiály nenechávejte v dosahu dětí, neboť představují potenciální nebezpečí.
21. Nikdy nezapínejte prázdný spotřebič.
22.  Starý spotřebič zlikvidujte v souladu s Evropskou směrnicí 2012/19/EU, viz informace přiložené ke spotřebiči.

NEVYHAZUJTE TYTO POKYNY

POPIS SPOTŘEBIČE

- A Víko
- B Víčko lahvičky
- C Lahvička
- D Prostor pro lahvičky
- E Základna
- F Přepínač zapnutí/vypnutí
- G Kontrolka zapnutí

UŽITEČNÁ RADA

Mléko

Množství potřebného mléka je 1 litr. Lze použít všechny typy mléka, ale musí být pasterizováno, jinými slovy, zahřáto na 70° - 80°C (ne více) tak aby se mohly vyvinout jogurtové kultury bez znehodnocení bakteriemi obvykle přítomnými v čerstvém mléku.

Můžete použít mléko pokojové teploty nebo rovnou z chladničky. Nejlepším a nejsnazším způsobem je použití UHT mléka, protože již bylo pasterizováno.

S UHT mlékem se jogurt vždy podaří, pokud jogurt použitý ve směsi na spuštění procesu fermentace má vysoký obsah živých *Lactobacillus bulgaricus*.

Při prvním cyklu nebo pokud používáte nový jogurt k spuštění procesu fermentace se ujistěte, zda obsahuje živé *Lactobacillus bulgaricus*.

Kultury

Při první přípravě použijte 175 g jogurtu z obchodu, plnotučný nebo nízkotučný, s co nejdelším datem spotřeby, protože čím kratší je doba do data spotřeby, tím méně živých kultur bude jogurt obsahovat. Následně budete používat jogurt připravený pomocí vašeho jogurtovače.

POKYNY K POUŽITÍ

- Nalijte mléko do misky a přidejte přibližně 175 g jogurtu nebo plnou skleničku (C) předem připraveného jogurtu (pokud přidáte čajovou lžičku práškového mléka, výsledek bude hustší a krémovější).
- Dobře míchejte přibližně 1 minutu, aby se jogurt rozpustil v mléku.

- Nalijte směs do skleniček (C), vložte skleničky do prostoru (D) ve spotřebiči a uzavřete víčky (B).
- Překryjte spotřebič víkem (A) a připojte jej k elektrické zásuvce. Stisknutím přepínače (F) zapnete spotřebič a rozsvítí se kontrolka (G).
- Nechte spotřebič pracovat přibližně 12 hodin (například, od 8:00 popoledne do 8 popoledne dalšího dne).

DŮLEŽITÉ:

Během této fáze nechte jogurt na klidném místě, bez přemísťování nebo otřesů.

DOBA TRANSFORMACE:

Studené mléko: 12 hodin.

Teplé mléko (ne více než 35°C): 12 hodin.

- Po uplynutí potřebné doby spotřebič vypněte stisknutím přepínače (F) a odpojte jej od elektrické sítě. Vyměňte skleničky (C) a dejte je do lednice; jogurt bude hotov za přibližně dvě hodiny.
- Pro výrobu menšího množství jogurtu, například 3 skleničky, musíte zbývající 4 naplnit vodou, v opačném případě nemusí být konečný výsledek uspokojivý.

POZNÁMKY

- Při prvním použití spotřebiče může být jogurt příliš tekutý, což může být důsledkem nízké úrovně aktivity použitého jogurtu. Pokud k tomu dojde, stiskněte přepínač (F), odpojte spotřebič od sítě a nechte jej vychladnout. Jogurtovač opět zapněte a nechte jej dokončit další cyklus, nyní přibližně 6 hodin.
- Pokud chcete připravit ochucený jogurt, pouze přidejte kousky ovoce, džem nebo sirup do hotového výrobku.
- Vždy naplňte skleničky (C) před jejich vložením do chladničky: nízký obsah vzduchu je zárukou delší životnosti jogurtu. Domácí jogurt vydrží v závislosti na čerstvosti hlavních ingrediencí, způsobu skladování a naplnění skleniček.

ČIŠTĚNÍ A ÚDRŽBA

- Maximální čistota všech částí spotřebiče je zárukou nejlepších výsledků a lepší kvality jogurtu.
- Skleničky (C) musíte důkladně umýt před opětovným použitím. Zbytky mycího prostředku, leštidla, starého jogurtu apod. na víčkách nebo v skleničkách mohou mít negativní vliv na hotový jogurt.

RECEPTY

Ovocný jogurt

1 kelímeček čistého jogurtu

800 cl plnotučného UHT mléka

100 g cukru

200 g ovoce (banán, jahody, broskve apod...)

Přetlačte ovoce vidličkou (nebo použijte mixér) na jemné pyré;

Přidejte cukr a dobře promíchejte;

Pomalou přilijte mléko;

Nalijte směs do skleniček, zkuste ji rozdělit rovnoměrně do všech.

POZNÁMKA: použité ovoce má tendenci vždy oxidovat a proto může ztmavnout. To neovlivní kvalitu jogurtu.

Informace pro uživatele k likvidaci elektrických a elektronických zařízení (domácnosti)



Tento symbol na produktech anebo v průvodních dokumentech znamená, že použité elektrické a elektronické výrobky nesmí být přidány do běžného komunálního odpadu.

Ke správné likvidaci, obnově a recyklaci doručte tyto výrobky na určená sběrná místa, kde budou přijata zdarma. Alternativně v některých zemích můžete vrátit své výrobky místnímu prodejci při koupi ekvivalentního nového produktu. Správnou likvidací tohoto produktu pomůžete zachovat cenné přírodní zdroje a napomáháte prevenci potenciálních negativních dopadů na životní prostředí a lidské zdraví, což by mohly být důsledky nesprávné likvidace odpadů. Další podrobnosti si vyžádejte od místního úřadu nebo nejbližšího sběrného místa. Při nesprávné likvidaci tohoto druhu odpadu mohou být v souladu s národními předpisy uděleny pokuty.

Pro podnikové uživatele v zemích Evropské unie

Chcete-li likvidovat elektrická a elektronická zařízení, vyžádejte si potřebné informace od svého prodejce nebo dodavatele.

Informace k likvidaci v ostatních zemích mimo Evropskou unii

Tento symbol je platný jen v Evropské unii.

Chcete-li tento výrobek zlikvidovat, vyžádejte si potřebné informace o správném způsobu likvidace od místních úřadů nebo od svého prodejce.

Autorizovaný dovozce a distributor pro ČR:

DSI Czech, spol. s.r.o.
Křižíkova 237/36A
186 00 Praha 8 – Karlín
Česká republika
Tel: + 420 225 386 130