

Ariete

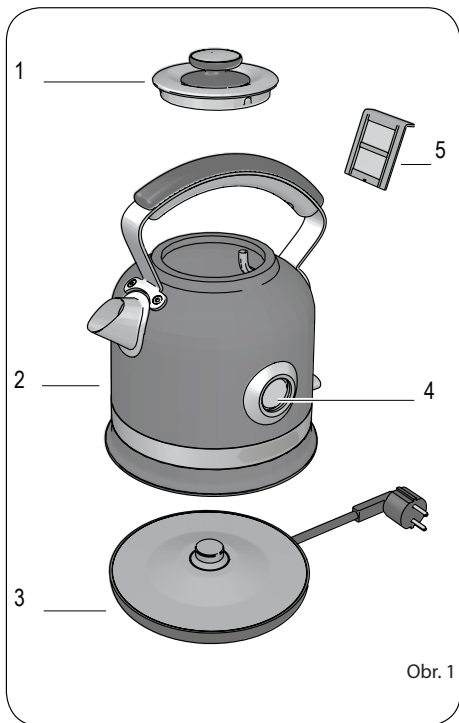


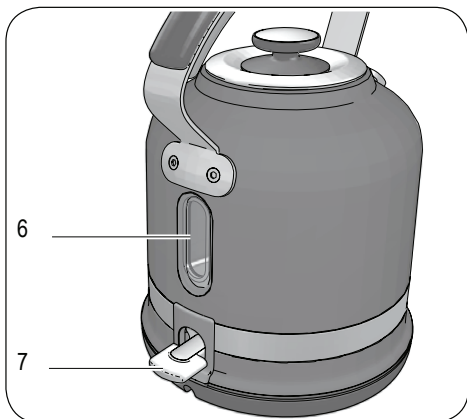
Rýchlovarná kanvica
Rychlovarná konvice

MODEL: 2854

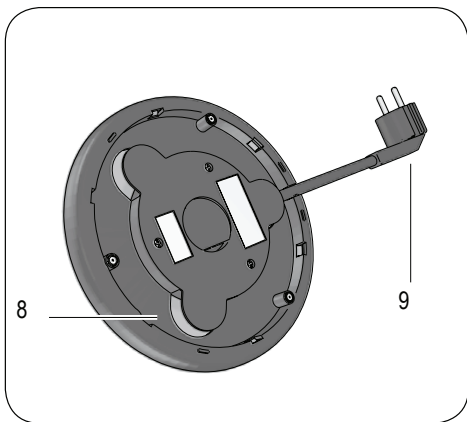
CE EAC

Návod na obsluhu
Návod k obsluze





Obr. 2



Obr. 3

K TOMUTO NÁVODU

Spotrebič je vyrobený v súlade s platnými Európskymi štandardmi a preto sú všetky nebezpečné diely chránené. Dôkladne si prečítajte tieto upozornenia a spotrebič používajte iba na určený účel, aby ste zabránili možnému nebezpečenstvu a poškodeniu. Uschovajte si tento návod pre prípadné použitie v budúcnosti. Pri predaní spotrebiča ďalšej osobe jej predajte taktiež tento návod na obsluhu.

ÚČEL POUŽITIA

Spotrebič môžete používať iba na varenie vody. Akékoľvek iné použitie spotrebiča, nie je výrobcom povolené, ktorý nenesie zodpovednosť za škody akéhokoľvek druhu spôsobené nesprávnym použitím spotrebiča. Nesprávne použitie spotrebiča môže viesť ku strate záruky.

RIZIKO POPÁLENIA

- Spotrebič nikdy neplňte nad maximálnu hladinu; hrozí riziko vystrekovania vriacej vody.
- Pri prípravy nápojov alebo čistení spotrebiča dávajte pozor, aby ste sa nedostali do kontaktu s horúcou vodou; hrozí nebezpečenstvo popálenia.
- Pri plnení kanvice sa vyhnite kontaktu s parou, ktorá môže unikať z vrchnáka a otvoru.
- **VAROVANIE:** Počas varenia vody neodoberajte vrchnák.
- Kanvicu dvíhajte za jej rukoväť.
- V priebehu použitia sa spotrebič veľmi zahrieva. Zabráňte kontaktu s kanvicou.

DÔLEŽITÉ BEZPEČNOSTNÉ POKYNY

DÔKLADNE SI PREČÍTAJTE TIETO POKYNY.

- Tento spotrebič je navrhnutý výhradne na použitie v domácnosti a podobné využitie:
 - v zamestnaneckej kuchyni v predajniach, kanceláriách a inom pracovnom prostredí.
 - na farmách;

- klientmi hotelov, motelov a inom type ubytovacieho zariadenia;
- v mieste pre výdaj raňajok.
- Nenesieme žiadnu zodpovednosť za nesprávne alebo iné použitie ako v tomto návode.
- Odporúčame uschovať si originálne balenie, pretože záruka sa nevzťahuje na poškodenia vzniknuté pri odoslaní do autorizovaného servisného strediska z dôvodu nedostatočného zabalenia.
- Použitie príslušenstva neodporúčaného alebo nedodávaného výrobcom spotrebiča môže viesť k riziku požiaru, zasiahnutiu elektrickým prúdom alebo poraneniu osôb.
- Spotrebič vyhovuje Smernici (ES) č. 1935/2004 z 27/10/2004 o materiáloch prichádzajúcich do kontaktu s potravinami.
- Tento spotrebič môžu používať deti od 8 rokov a osoby s obmedzenými fyzickými, zmyslovými a mentálnymi schopnosťami alebo bez dostatočných skúseností a vedomostí pokiaľ sú pod dozorom alebo boli poučené o bezpečnom použití spotrebiča a porozumeli možným rizikám.
- Čistenie a používateľskú údržbu nesmú vykonávať deti mladšie ako 8 rokov a deti bez dozoru.
- Spotrebič a napájací kábel vždy uchovávajúte mimo dosahu detí mladších ako 8 rokov.
- Nedovoľte, aby sa deti hrali so spotrebičom alebo jeho časťami.
- Nenechávajúte napájací kábel visieť na miestach, kde oň môžu zavadiť deti.
- Obalové materiály nenechávajúte v dosahu detí, lebo predstavujú potencionálne nebezpečenstvo.
- V prípade likvidácie starého spotrebiča ho znefunkčnite odrezaním napájacieho kábla. Taktiež odporúčame znefunkčniť všetky časti, ktoré môžu byť nebezpečné hlavne pre deti, ktoré by sa mohli hrať so spotrebičom.

- Pokiaľ kanvicu nepoužívate alebo pred čistením a údržbou ju odpojte od elektrickej siete.
- Pred plnením kanvice vodou ju vypnite a odpojte zástrčku z elektrickej siete. Neprekračujte značku MAX.
- Spotrebič neponárajte do vody ani iných tekutín.
- Zabráňte kontaktu častí pod prúdom s vodou: Hrozí riziko skratu a/alebo úrazu elektrickým prúdom.
- Pokiaľ je spotrebič napojený k elektrickej sieti, nenechávajte ho bez dozoru.
- Spotrebič používajte na rovnom a pevnom povrchu.
- Spotrebič nepoužívajte po páde, ak je viditeľne poškodený alebo netesní. Spotrebič nepoužívajte, ak má poškodený napájací kábel alebo zástrčku, alebo je poškodený samotný spotrebič. Aby ste zabránili nebezpečenstvu, všetky opravy vrátane výmeny napájacieho kábla, musí vykonávať autorizované servisné stredisko alebo kvalifikovaná osoba.
- Spotrebič postavte na dobre osvetlené miesto a k ľahko prístupnej elektrickej zásuvke.
- **VAROVANIE:** Spotrebič nepoužívajte na naklonenom povrchu.
- **VAROVANIE:** Pred odobratím kanvice z napájacej základne sa uistite, či je vypnutá.
- Spotrebič nedvíhajte za telo spotrebiča ani napájaciu základňu, len za rukoväť.
- Používajte iba dodanú napájaciu základňu: základňu udržiavajte čistú a suchú.
- Spotrebič neplňte nikdy nad značku maxima; riziko vystreknutia vriacej vody.
- Pred zapnutím spotrebiča skontrolujte, či ste správne umiestnili vrchnák.
- Kanvicu nezapínajte bez vody.
- Nikdy neplňte kanvicu horúcou alebo vriacou vodou.
- Kábel sa nesmie dotýkať horúcich častí spotrebiča.

- Spotřebič sa nesmie ovládať externými časovačmi alebo samostatnými systémami diaľkového ovládania.
- Nedotýkajte sa horúceho povrchu. Používajte rukoväti alebo kuchynské utierky.
- Nepoužívajte šumivú (sýtenú) vodu.
- Spotřebič nepoužívajte vonku.
- Spotřebič nestavajte na ani do blízkosti plynových alebo elektrických sporákov.
- Spotřebič nevystavujte poveternostným vplyvom (dážď, slnko atď.).
- Pred čistením spotřebič vypnite a nechajte vychladnúť. Čistite len jemnou utierkou namočenou vo vode s niekoľkými kvapkami saponátu (nikdy nepoužívajte rozpúšťadlá, ktoré môžu poškodiť plast).



Pre správnu likvidáciu spotřebiča v súlade s Európskou smernicou 2012/19/EÚ si prečítajte zodpovedajúce informácie dodané so spotřebičom.

- **USCHOVAJTE TIETO POKYNY PRE POUŽITIE V BUDÚCNOSTI.**

POPIS SPOTREBIČA

- 1 - Vrchnák
- 2 - Kanvica
- 3 - Napájacia základňa
- 4 - Teplomer pre teplotu vody
- 5 - Filter
- 6 - Indikácia hladiny vody (Max. a Min.)
- 7 - Páčka zapnutia/Prevádzkový indikátor
- 8 - Miesto pre uloženie kábla
- 9 - Napájací kábel + zástrčka

PREDBEŽNÉ KROKY PRED POUŽITÍM

Prvé použitie spotrebiča

Pred pripojením spotrebiča k elektrickej sieti sa uistite, či napätie na výrobnom štítku spotrebiča zodpovedá napätiu v elektrickej sieti. Spotrebič postavte na horizontálny a stabilný povrch.



Varovanie!

Spotrebič ani napájací kábel nedávajte na ani do blízkosti elektrických alebo plynových sporákov ani do blízkosti mikrovlnnej rúry.

Nenechávajte napájací kábel visieť cez okraj stola. Zabránite deťom v zachytení napájacieho kábla, čím by mohli prevrátiť spotrebič.

Pokiaľ je napájací kábel veľmi dlhý, oviňte ho zo spodnej strany napájacej základne (obr. 3). Kábel sa nesmie dotýkať horúcich častí spotrebiča.

Spotrebič postavte tak, aby deti nedosiahli na horúce časti.

POKYNY NA POUŽITIE



Varovanie!

Plnenie a vylievanie vody musíte vykonávať pri kanvici oddelenej od napájacej základne.

Pred pripojením alebo odpojením zástrčky z elektrickej zásuvky skontrolujte, či je páčka zapnutia/vypnutia vo vypnutej „0“ pozícii.

Kanvicu nepoužívajte bez vody.

Pred prvým použitím kanvice v nej prevarte vodu. Vylejte a vypláchnite kanvicu. Opakujte tento proces dva až trikrát.

Naplňte kanvicu studenou vodou do požadovanej úrovne.

Neprekračujte značku MAX.

Teplomer na teplotu vody funguje len vtedy, ak je kanvica naplnená 1,1 litrom vody.

Zatvorte vrchnák (1). Postavte kanvicu na napájaciu základňu (3). Pripojte zástrčku k uzemnenej elektrickej zásuvke. Prepnite páčku (7) do pozície „1“. Rozsvieti sa prevádzkový indikátor (7). Keď sa voda uvarí, spotrebič sa automaticky vypne. Páčka sa vráti do polohy „0“ a indikátor prevádzky zhasne.



Varovanie!

Neotvárajte kanvicu, pokiaľ sa varí voda. Hrozí riziko vystreknutia vriacej vody.

Pred zdvihnutím kanvice zo základne sa uistite, či je vypnutá.

Kanvicu uchopte za rukoväť. Odoberte kanvicu z napájacej základne. Nalejte vodu do šálok. Po každom použití vylejte zvyšnú vodu.

Pokiaľ zapnete kanvicu, keď je hladina vody pod značkou Min, spotrebič sa automaticky vypne. Pre opätovné varenie vody počkajte niekoľko sekúnd pre resetovanie spínacieho zariadenia.

Ak sa kanvica zapína a vypína počas použitia alebo keď sa vypne pred uvarením vody, skontrolujte, či sa nenahromadil v spotrebiči vodný kameň (viď „Odstránenie vodného kameňa“).

Pár kvapiek vody pod kanvicou je celkom normálne: je to iba kondenzácia.

ČISTENIE SPOTREBIČA



Varovanie!

Všetky nižšie opísané kroky čistenia spotrebiča musíte vykonávať pri vypnutom spotrebiči a odpojenej zástrčke zo sieťovej zásuvky.

Pravidelná údržba a čistenie kanvice predĺži jej životnosť. Nikdy neumývajte časti spotrebiča v umývačke riadu. Nepoužívajte silný prúd vody.

Všetky kroky vykonávajte až po vychladnutí spotrebiča.

Čistenie kanvice a napájacej základne



Varovanie!

Spotrebič neumývajte v umývačke riadu.

Spotrebič čistite pomocou navlhčenej, jemnej tkaniny tak, aby ste nepoškodili povrch spotrebiča. Vysušte spotrebič pomocou jemnej tkaniny.

Filter

Otvorte vrchnák. Z kanvice vyberte filter vodného kameňa. Filter umyte pod tečúcou vodou. Ak je to potrebné, použite mäkkú kefu. Dôkladne opláchnite. Filter vráťte do kanvice. Prípadne môžete filter nechať v kanvici a pokračovať procesom odváňovania podľa nasledujúceho odseku.

Odstránenie vodného kameňa

Správna údržba a pravidelné čistenie predĺži efektivitu spotrebiča a značne zníži tvorbu vodného kameňa v spotrebiči. Pokiaľ však spotrebič nefunguje správne z dôvodu častého použitia tvrdej vody s vysokým obsahom vápnika, môžete vykonať proces odvápnenia na obnovenie optimálnej prevádzky. Pre tento účel musíte používať iba odvápnovacie prostriedky na báze kyseliny citrónovej. Tento prostriedok nájdete v servisnom stredisku Ariete. Spoločnosť Ariete nenesie žiadnu zodpovednosť za poškodenie komponentov spotrebiča spôsobené použitím nevhodných prostriedkov obsahujúcich chemické prísady. Ak je potrebné odvápnit váš spotrebič, postupujte podľa pokynov uvádzaných na obale odvápnovacieho prostriedku.

ODSTAVENIE SPOTREBIČA

Pokiaľ spotrebič nebudete už používať, odpojte ho z elektrickej siete. Odrežte napájací kábel.

V prípade likvidácie musíte oddeliť rôzne materiály použité pri výrobe spotrebiča a zlikvidovať ho v súlade s ich zložením podľa platných predpisov vo vašej krajine.

Informácie o likvidácii opotrebovaného elektrického zariadenia (súkromné domácnosti)



Tento symbol na produktoch a/alebo na priložených dokumentoch znamená, že sa pri likvidácii nesmú elektrické a elektronické zariadenia miešať so všeobecným domácim odpadom. V záujme správneho obhospodarovania, obnovy a recyklácie odveďte, prosím, tieto produkty na určené zberné miesta, kde budú prijaté bez poplatku. V niektorých krajinách je možné tieto produkty vrátiť priamo miestnemu maloobchodu v prípade, ak si objednáte podobný nový výrobok. Správna likvidácia týchto produktov pomôže ušetriť hodnotné zdroje a zabrániť možným negatívnym vplyvom na ľudské zdravie a prostredie, ktoré môžu inak vzniknúť v dôsledku nesprávneho zaobchádzania s odpadom. Bližšie informácie o najbližšom zbernom mieste získate na miestnom úrade. V prípade nesprávnej likvidácie odpadu môžu byť uplatnené pokuty v súlade s platnou legislatívou.

Pre právnické osoby v Európskej únii

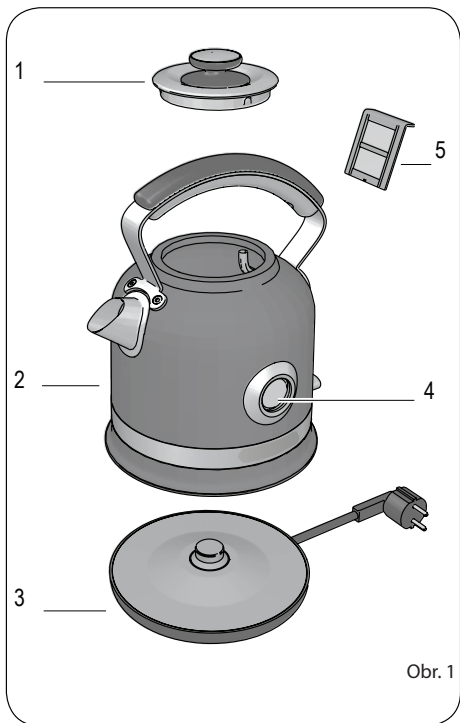
Ak potrebujete zlikvidovať opotrebované elektrické a elektronické zariadenia, bližšie informácie získate od svojho miestneho predajcu alebo dodávateľa.

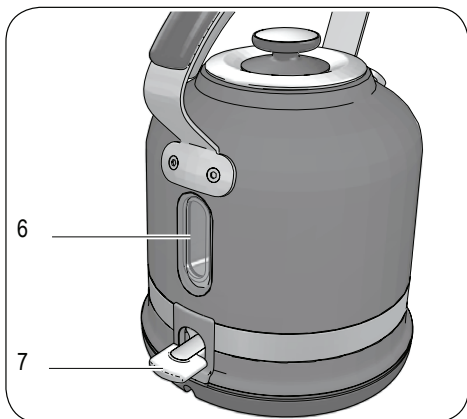
Informácie o likvidácii v krajinách mimo Európskej únie

Tento symbol je platný len v Európskej únii. Ak si želáte zlikvidovať toto zariadenie, obráťte sa na miestny úrad alebo predajcu a poinformujte sa o správnom spôsobe likvidácie tohto typu odpadu.

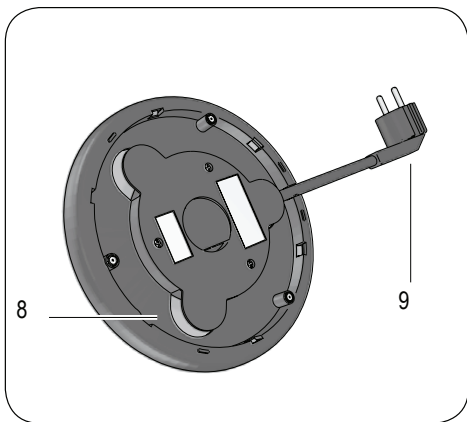
Autorizovaný dovozca a distribútor pre Slovensko:

DSI Slovakia s.r.o.
Letná 42
040 01 Košice
Slovenská republika
Tel: +421 556 118 110





Obr. 2



Obr. 3

K TOMUTO NÁVODU

Spotřebič je vyroben v souladu s platnými evropskými standardy, a proto jsou všechny nebezpečné díly chráněny. Důkladně si přečtete tato upozornění a spotřebič používejte pouze k určenému účelu, abyste zabránili možnému nebezpečí a poškození. Ušchovejte tento návod pro případné použití v budoucnu. Při předání spotřebiče další osobě jí předejte také tento návod k obsluze.

ÚČEL POUŽITÍ

Spotřebič lze používat pouze na vaření vody. Jakékoliv jiné použití spotřebiče, není výrobcem povoleno, který nenese odpovědnost za škody jakéhokoliv druhu způsobené nesprávným použitím spotřebiče. Nesprávné použití spotřebiče může vést ke ztrátě záruky.

RIZIKO POPÁLENÍ

- Spotřebič nikdy neplňte nad maximální hladinu; hrozí riziko vystřikování vroucí vody.
- Při přípravě nápojů nebo čištění spotřebiče dávejte pozor, abyste se nedostali do kontaktu s horkou vodou; hrozí nebezpečí popálení.
- Při plnění konvice se vyhněte kontaktu s párou, která může unikat z víčka a otvoru.
- **VAROVÁNÍ:** Během vaření vody nesnímejte víko.
- Konvici zvedejte za její rukojeť.
- Během použití se spotřebič velmi zahřívá. Zabraňte kontaktu s konvicí.

DŮLEŽITÉ BEZPEČNOSTNÍ POKYNY

DŮKLADNĚ SI PŘEČTĚTE TYTO POKYNY.

- Tento spotřebič je navržen výhradně pro použití v domácnosti a podobné využití:
 - v zaměstnanecké kuchyni v prodejnách, kancelářích a jiném pracovním prostředí.
 - na farmách;

- klienty hotelů, motelů a jiném typu ubytovacího zařízení;
- v místě pro výdej snídaní.
- Neneseme žádnou odpovědnost za nesprávné nebo jiné použití než v tomto návodu.
- Doporučujeme uschovat si originální balení, protože záruka se nevztahuje na poškození vzniklé při odeslání do autorizovaného servisního střediska z důvodu nedostatečného zabalení.
- Použití příslušenství nedoporučeného nebo nedodávaného výrobcem spotřebiče může vést k riziku požáru, zasažení elektrickým proudem nebo poranění osob.
- Spotřebič vyhovuje Směrnici (ES) č. 1935/2004 z 27/10/2004 o materiálech přicházejících do kontaktu s potravinami.
- Tento spotřebič mohou používat děti od 8 let a osoby s omezenými fyzickými, smyslovými a mentálními schopnostmi nebo bez dostatečných zkušeností a znalostí, pokud jsou pod dozorem nebo byly poučeny o bezpečném použití spotřebiče a porozuměly možným rizikům.
- Čištění a užitelskou údržbu nesmějí provádět děti mladší 8 let a děti bez dozoru.
- Spotřebič a napájecí kabel vždy uchovávejte mimo dosahu dětí mladších 8 let.
- Nedovolte, aby si děti hrály se spotřebičem nebo jeho částmi.
- Nenechávejte napájecí kabel viset na místech, kde o něj mohou zavadit děti.
- Obalové materiály nenechávejte v dosahu dětí, neboť představují potenciální nebezpečí.
- V případě likvidace starého spotřebiče ho znehodnoťte odříznutím napájecího kabelu. Rovněž doporučujeme znefunkčnit všechny části, které mohou být nebezpečné hlavně pro děti, které by si mohly hrát se spotřebičem.

- Pokud konvici nepoužíváte nebo před čištěním a údržbou ji odpojte od elektrické sítě.
- Před plněním konvice vodou ji vypněte a odpojte zástrčku z elektrické sítě. Nepřekračujte značku MAX.
- Spotřebič neponořujte do vody ani jiných tekutin.
- Zabraňte kontaktu částí pod proudem s vodou: Hrozí riziko zkratu a/nebo úrazu elektrickým proudem.
- Pokud je spotřebič napojen k elektrické síti, nenechávejte ho bez dozoru.
- Spotřebič používejte na rovném a pevném povrchu.
- Spotřebič nepoužívejte po pádu, pokud je viditelně poškozen nebo netěsní. Spotřebič nepoužívejte, pokud má poškozený napájecí kabel nebo zástrčku, nebo je poškozen samotný spotřebič. Abyste zabránili nebezpečí, všechny opravy včetně výměny napájecího kabelu, musí provádět autorizované servisní středisko nebo kvalifikovaná osoba.
- Spotřebič postavte na dobře osvětlené místo a k lehce přístupné elektrické zásuvce.
- **VAROVÁNÍ:** Spotřebič nepoužívejte na nakloněném povrchu.
- **VAROVÁNÍ:** Před sejmutím konvice z napájecí základny se ujistěte, zda je vypnutá.
- Spotřebič nezvedejte za tělo spotřebiče ani napájecí základnu, jen za rukojeť.
- Používejte pouze dodanou napájecí základnu: základnu udržujte čistou a suchou.
- Spotřebič neplňte nikdy nad značku maxima; riziko vystříknutí vroucí vody.
- Před zapnutím spotřebiče zkontrolujte, zda jste správně umístili víko.
- Konvici nezapínejte bez vody.
- Nikdy neplňte konvici horkou nebo vařící vodou.
- Kabel se nesmí dotýkat horkých částí spotřebiče.

- Spotřebič nesmí ovládat externími časovači nebo samostatnými systémy dálkového ovládnání.
- Nedotýkejte se horkého povrchu. Používejte rukojeti nebo kuchyňské utěrky.
- Nepoužívejte šumivou (sycenou)vodu.
- Spotřebič nepoužívejte venku.
- Spotřebič nestavte na nebo do blízkosti plynových nebo elektrických sporáků.
- Spotřebič nevystavujte povětrnostním vlivům (děšť, slunce atd.).
- Před čištěním spotřebič vypněte a nechte vychladnout. Čistěte jen jemnou utěrkou namočenou ve vodě s několika kapkami saponátu (nikdy nepoužívejte rozpouštědla, která mohou poškodit plast).



Pro správnou likvidaci spotřebiče v souladu s evropskou směrnicí 2012/19/EU si přečtěte odpovídající informace dodané se spotřebičem.

• USCHOVEJTE TYTO POKYNY PRO POUŽITÍ V BUDOUCNOSTI.

POPIS SPOTŘEBIČE

- 1 - Víko
- 2 - Konvice
- 3 - Napájecí základna
- 4 - Teploměr pro teplotu vody
- 5 - Filtr
- 6 - Indikace hladiny vody (Max. a Min.)
- 7 - Páčka zapnutí/Provozní indikátor
- 8 - Místo pro uložení kabelu
- 9 - Napájecí kabel + zástrčka

PŘEDBĚŽNÉ KROKY PŘED POUŽITÍM

Prvé použití spotřebiče

Před připojením spotřebiče k elektrické síti se ujistěte, zda napětí na výrobním štítku spotřebiče odpovídá napětí v elektrické síti. Spotřebič postavte na horizontální a stabilní povrch.



Varování!

Spotřebič ani napájecí kabel nedávejte na nebo do blízkosti elektrických nebo plynových sporáků ani do blízkosti mikrovlnné trouby.

Nenechávejte napájecí kabel viset přes okraj stolu. Zabraňte dětem v zachycení napájecího kabelu, čímž by mohly převrátit spotřebič.

Pokud je napájecí kabel velmi dlouhý, oviňte jej ze spodní strany napájecí základny (obr. 3). Kabel se nesmí dotýkat horkých částí spotřebiče.

Spotřebič postavte tak, aby děti nedosáhly na horké části.

POKYNY NA POUŽITÍ



Varování!

Plnění a vylévání vody musíte provádět s konvicí oddělenou od napájecí základny.

Před připojením nebo odpojením zástrčky z elektrické zásuvky zkontrolujte, zda je páčka zapnutá/vypnutá ve vypnuté „0“ pozici.

Konvicí nepoužívejte bez vody.

Před prvním použitím konvice v ní převařte vodu. Vylijte a vypláchněte konvici. Opakujte tento proces dva až třikrát.

Naplňte konvici studenou vodou do požadované úrovně.

Nepřekračujte značku MAX.

Teploměr na teplotu vody funguje pouze tehdy, pokud je konvice naplněna 1,1 litrem vody.

Zavřete víko (1). Postavte konvici na napájecí základnu (3). Připojte zástrčku k uzemněné elektrické zásuvce. Přepněte páčku (7) do pozice „1“. Rozsvítí se provozní indikátor (7). Když se voda uvaří, spotřebič se automaticky vypne. Páčka se vrátí do polohy „0“ a indikátor provozu zhasne.



Varování!

Neotvírejte konvici, pokud se vaří voda. Hrozí riziko vystříknutí vařící vody.

Před zvednutím konvice ze základny se ujistěte, zda je vypnutá.

Konvici uchopte za rukojeť. Odeberte konvici z napájecí základny. Nalijte vodu do šálků. Po každém použití vylijte zbylou vodu.

Pokud zapnete konvici, když je hladina vody pod značkou Min, spotřebič se automaticky vypne. Pro opětovné vaření vody vyčkejte několik vteřin pro resetování spínacího zařízení.

Pokud se konvice zapíná a vypíná během použití nebo když se vypne před uvařením vody, zkontrolujte, zda se nenahromadil ve spotřebiči vodní kámen (viz „Odstranění vodního kamene“).

Pár kapek vody pod konvicí je zcela normální: je to jen kondenzace.

ČIŠTĚNÍ SPOTŘEBIČE



Varování!

Všechny níže popsané kroky čištění spotřebiče musíte provádět při vypnutém spotřebiči a odpojené zástrčce ze síťové zásuvky.

Pravidelná údržba a čištění konvice prodlouží její životnost. Nikdy nemyjte části spotřebiče v myčce nádobí. Nepoužívejte silný proud vody.

Všechny kroky provádějte až po vychladnutí spotřebiče.

Čištění konvice a napájecí základny



Varování!

Spotřebič nemyjte v myčce nádobí.

Spotřebič čistěte pomocí navlhčené, jemné tkaniny tak, abyste nepoškodili povrch spotřebiče. Vysušte spotřebič pomocí jemné tkaniny.

Filtr

Otevřete víko. Z konvice vyjměte filtr vodního kamene. Filtr omyjte pod tekoucí vodou. Pokud je to nutné, použijte měkký kartáč. Důkladně opláchněte. Filtr vraťte do konvice. Případně můžete filtr nechat v konvici a pokračovat procesem odvápnování podle následujícího odstavce.

Odstranění vodního kamene

Správná údržba a pravidelné čištění prodlouží efektivitu spotřebiče a značně sníží tvorbu vodního kamene ve spotřebiči. Pokud však spotřebič nefunguje správně z důvodu častého použití tvrdé vody s vysokým obsahem vápníku, můžete provést proces odvápnění pro obnovení optimálního provozu. Pro tento účel musíte používat pouze odvápnovací prostředky na bázi kyseliny citrónové. Tento prostředek najdete v servisním středisku Ariete. Společnost Ariete nenesе žádnou odpovědnost za poškození komponent spotřebiče způsobené použitím nevhodných prostředků obsahujících chemické přísady. Pokud je třeba odvápnit váš spotřebič, postupujte podle pokynů na obalu odvápnovacího prostředku.

ODSTAVENÍ SPOTŘEBIČE

Pokud spotřebič nebudete již používat, odpojte jej z elektrické sítě. Odřízněte napájecí kabel.

V případě likvidace musíte oddělit různé materiály použité při výrobě spotřebiče a zlikvidovat ho v souladu s jejich složením podle platných předpisů ve vaší zemi.

Informace pro uživatele k likvidaci elektrických a elektronických zařízení (domácnosti)



Tento symbol na produktech anebo v průvodních dokumentech znamená, že použité elektrické a elektronické výrobky nesmí být přidány do běžného komunálního odpadu.

Ke správné likvidaci, obnově a recyklaci doručte tyto výrobky na určená sběrná místa, kde budou přijata zdarma. Alternativně v některých zemích můžete vrátit své výrobky místnímu prodejci při koupi ekvivalentního nového produktu. Správnou likvidací tohoto produktu pomůžete zachovat cenné přírodní zdroje a napomáháte prevenci potenciálních negativních dopadů na životní prostředí a lidské zdraví, což by mohly být důsledky nesprávné likvidace odpadů. Další podrobnosti si vyžádejte od místního úřadu nebo nejbližšího sběrného místa. Při nesprávné likvidaci tohoto druhu odpadu mohou být v souladu s národními předpisy uděleny pokuty.

Pro podnikové uživatele v zemích Evropské unie

Chcete-li likvidovat elektrická a elektronická zařízení, vyžádejte si potřebné informace od svého prodejce nebo dodavatele.

Informace k likvidaci v ostatních zemích mimo Evropskou unii

Tento symbol je platný jen v Evropské unii.

Chcete-li tento výrobek zlikvidovat, vyžádejte si potřebné informace o správném způsobu likvidace od místních úřadů nebo od svého prodejce.

Autorizovaný dovozce a distributor pro ČR:

DSI Czech, spol. s.r.o.
Křižíkova 237/36A
186 00 Praha 8 – Karlín
Česká republika
Tel: + 420 225 386 130