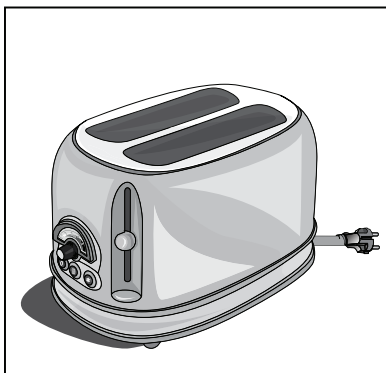


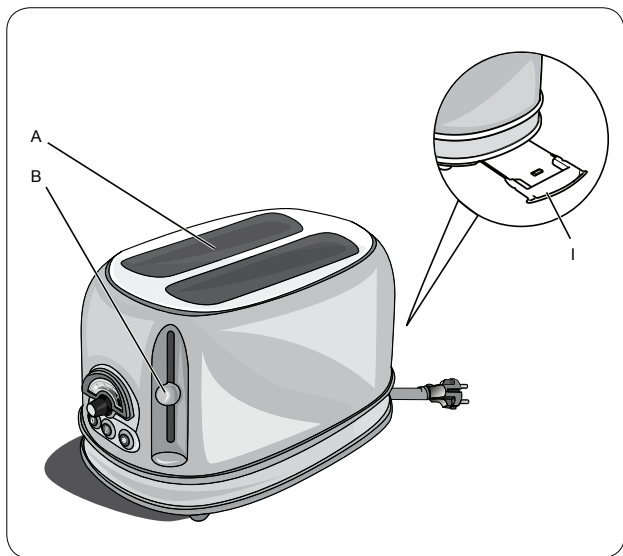
Ariete



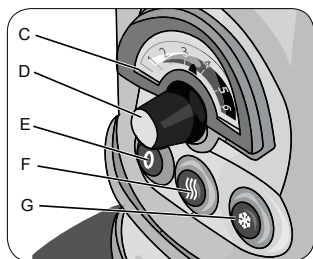
Hriankovač
Topinkovač

MODEL: 155

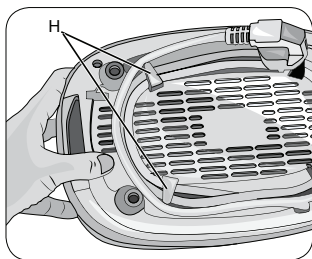
Návod na obsluhu
Návod k obsluze



obr. 1



obr. 2



obr. 3

O TOMTO NÁVODE

Tento spotrebič je vyrobený v súlade s príslušnými platnými Európskymi nariadeniami, pre ochranu používateľa pred možným nebezpečenstvom. Aj keď poznáte tento typ spotrebiča, dôkladne si prečítajte tento návod pred použitím. Spotrebič používajte len na určený účel, aby ste zabránili nebezpečenstvu a nehodám. Uschovajte si tento návod na bezpečnom mieste pre prípadné použitie v budúcnosti. Ak sa rozhodnete predat' spotrebič ďalšej osobe, priložte taktiež tieto pokyny.

ÚČEL POUŽITIA

Spotrebič sa môže používať na rozmrazovanie, ohrievanie a opekanie plátok chleba a iných suchých pokrmov s podobnou konzistenciou. Za iné použitie spotrebiča, ktoré vedie k poškodeniu alebo nehodám, výrobca nenesie žiadnu zodpovednosť. Nesprávne použitie má za následok taktiež stratu záruky.

DÔLEŽITÉ BEZPEČNOSTNÉ POKYNY

PRED POUŽITÍM SI PREČÍTAJTE TIETO POKYNY

- Tento spotrebič je navrhnutý len pre súkromné použitie a preto nie je vhodný pre komerčné alebo priemyselné využitie.
- Spotrebič nepoužívajte, ak má poškodený napájací kábel alebo zástrčku alebo ak je poškodený samotný spotrebič. Všetky opravy, vrátane výmeny napájacieho kábla musí vykonávať len autorizované servisné stredisko alebo kvalifikovaný technik, aby sa zabránilo prípadnému nebezpečenstvu.



Nebezpečenstvo pre deti

- Tento spotrebič môžu používať deti od 8 rokov a staršie a osoby s obmedzenými fyzickými, zmyslovými alebo mentálnymi schopnosťami, alebo bez dostatočných skúseností a znalostí, ak sú pod dozorom alebo boli poučené o správnom a bezpečnom použití spotrebiča osobou zodpovednou za ich bezpečnosť.
- Nedovoľte deťom hrať sa so spotrebičom alebo jeho komponentmi.
- Držte spotrebič a napájací kábel mimo dosah detí do 8 rokov.
- Obalové materiály nenechávajte v blízkosti detí, pretože predstavujú prípadné nebezpečenstvo.



Nebezpečenstvo z elektrickej energie

- Akékoľvek úpravy tohto spotrebiča neschválené výrobcom môžu viesť k zníženiu bezpečnosti spotrebiča a strate práva na záruku.
- Pred pripojením spotrebiča k elektrickej sieti sa uistite, či napätie na výrobnom štítku zodpovedá napätiu v elektrickej sieti.
- Spotrebič pripájajte len k uzemnenej elektrickej zásuvke.
- Ak spotrebič nepoužívate, pred nasadením alebo zložením príslušenstva, alebo pred čistením ho odpojte od elektrickej zásuvky.
- Pred použitím prepínačov alebo nastavením ovládačov sa uistite, že máte suché ruky.
- Pri odpájaní neťahajte za napájací kábel.
- Napájací kábel nevedte cez ostré hrany.



Riziko poškodenia materiálu

- Neponárajte spotrebič, zástrčku ani napájací kábel do vody ani iných tekutín. Čistite vlhkou utierkou.
- Nedávajte spotrebič na ani do blízkosti zdrojov tepla.
- Chlieb sa môže spáliť, preto neumiestňujte hriankovač pod ani do blízkosti horľavých materiálov, ako sú záclony.
- Do každej štrbiny nedávajte viac ako jeden plátok chleba.
- Do hriankovača nedávajte ruky ani žiadny kovový predmet (nože alebo alobal).
- V prípade likvidácie spotrebiča odporúčame odrezáť napájací kábel. Taktiež odporúčame zlikvidovať všetky nebezpečné časti, vrátane napájacieho kábla. Nedovoľte deťom hrať sa so spotrebičom alebo jeho komponenty.



Pre správnu likvidáciu spotrebiča v súlade s Európskou smernicou 2012/19/EU si prečítajte informácie dodané so spotrebičom.

USCHOVAJTE TIETO POKYNY PRE PRÍPADNÉ POUŽITIE V BUDÚCNOSTI

POPIS SPOTREBIČA

- A Štrbiny
- B Páčka na zapnutie
- C Indikácia stupňa opečenia
- D Volič pre nastavenie stupňa opečenia
- E Tlačidlo zastavenia
- F Tlačidlo funkcie ohrevu
- G Tlačidlo funkcie rozmrazovania
- H Miesto na uloženie kábla
- I Zásobník na omrviny

POKYNY O POUŽITÍ

Nepoužívajte veľmi tenký alebo zlomený plátok chleba.

Nevkladajte veľmi hrubé pokrmy.



Varovanie

Nevkladajte pokrmy, ktoré môžu počas pečenia kvapkať. V spojení so zložitým čistením môže spôsobiť požiar. Vyčistite zásobník omrvínok pred každým použitím.



Nebezpečenstvo - riziko zasiahnutia elektrickým prúdom

Do spotrebiča nevkladajte vidličky ani iný príbor. Týmto môžete poškodiť ohrevné prvky spotrebiča a spôsobiť zasiahnutie elektrickým prúdom.

PRVÉ POUŽITIE

Pri prvom zapnutí odporúčame zapnúť spotrebič na niekoľko minút na odstránenie pachu novoty. Pri prvom zapnutí môže zo spotrebiča vystupovať trochu dymu.

AKO PRIPRAVIŤ TOAST

- 1) Do štrbín hriankovača(A) vložte plátky chleba.
- 2) Otočením ovládača (D) nastavte požadovaný stupeň opečenia.
- 3) Zatlačte páčku zapnutia (B).
- 4) Po niekoľkých minútach opečenie skončí a plátky chleba sa automaticky vysunú hore.

- 5) Po použití stlačte tlačidlo (E) pre vypnutie spotrebiča.
- 6) Odpojte napájací kábel od sieťovej zásuvky. Zo zásobníka omrvínok (I) odstráňte zvyšky.
- 7) Po použití odporúčame použiť priestor na uloženie kábla (H) & pre navinutie okolo základne spotrebiča. Stlačením tlačidla (E) môžete opekanie kedykoľvek prerušiť.

FUNKCIA ROZMRAZOVANIA

Spotrebič môžete použiť na rozmrazovanie plátok chleba.

- 1) Vložte plátky zmrazeného chleba do štrbín hriankovača (A).
- 2) Otočením ovládača (D) nastavte opečenie do pozície „1“.
- 3) Zatlačte páku zapnutia (B).
- 4) Stlačením tlačidla (G) aktivujte funkciu rozmrazovania. Tlačidlo svieti počas celej doby rozmrazovania. Ak chcete rozmrazovať a piecť súčasne, nastavte úroveň opečenia na vyššie úrovne.

FUNKCIA OHREUVU

Spotrebič môžete použiť na ohrev chleba.

- 1) Vložte plátky chleba do štrbín hriankovača (A).
- 2) Zatlačte na páku zapnutia (B).
- 3) Stlačením tlačidla (F) aktivujte funkciu ohrevu. Tlačidlo svieti počas celého ohrevu.

Čas ohrevu je pevný a nie je možné ho upraviť.

ČISTENIE A ÚDRŽBA

Pravidelné čistenie a údržba predĺžia životnosť spotrebiča.



Nebezpečenstvo - riziko zasiahnutia elektrickým prúdom

Všetky kroky čistenia popísané nižšie musíte vykonávať pri odpojenej zástrčke od sieťovej zásuvky.



Nebezpečenstvo - riziko popálenia

Každú činnosť čistenia a údržby musíte vykonávať s vychladnutým spotrebičom.



Upozornenie - riziko poškodenia materiálu

Spotrebič neponárajte do vody. Nepoužívajte agresívne čističe alebo rozpúšťadlá, & ktoré môžu poškodiť plast.

Na čistenie spotrebiča nikdy nepoužívajte ostrý kovový riad.
Po každom použití spotrebiča vyprázdňte a vyčistite zásobník omrvín (I).
Spotrebič vyčistite mierne navlhčenou, jemnou utierkou, vodou s niekoľkými kvapkami neutrálneho čistiaceho saponátu.
Spotrebič vysušte ručne.

Informácie o likvidácii opotrebovaného elektrického zariadenia (súkromné domácnosti)



Tento symbol na produktoch a/alebo na priložených dokumentoch znamená, že sa pri likvidácii nesmú elektrické a elektronické zariadenia miešať so všeobecným domácim odpadom. V záujme správneho obhospodarovania, obnovy a recyklácie odveďte, prosím, tieto produkty na určené zberné miesta, kde budú prijaté bez poplatku. V niektorých krajinách je možné tieto produkty vrátiť priamo miestnemu maloobchodu v prípade, ak si objednáte podobný nový výrobok. Správna likvidácia týchto produktov pomôže ušetriť hodnotné zdroje a zabrániť možným negatívnym vplyvom na ľudské zdravie a prostredie, ktoré môžu inak vzniknúť v dôsledku nesprávneho zaobchádzania s odpadom. Bližšie informácie o najbližšom zbernom mieste získate na miestnom úrade. V prípade nesprávnej likvidácie odpadu môžu byť uplatnené pokuty v súlade s platnou legislatívou.

Pre právnické osoby v Európskej únii

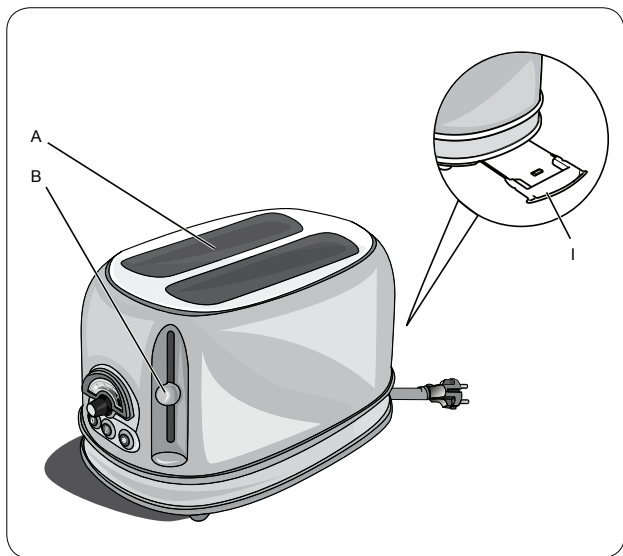
Ak potrebujete zlikvidovať opotrebované elektrické a elektronické zariadenia, bližšie informácie získate od svojho miestneho predajcu alebo dodávateľa.

Informácie o likvidácii v krajinách mimo Európskej únie

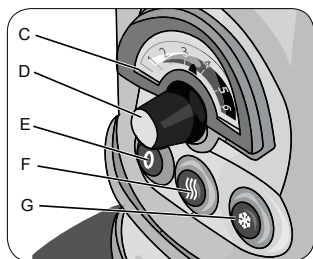
Tento symbol je platný len v Európskej únii. Ak si želáte zlikvidovať toto zariadenie, obráťte sa na miestny úrad alebo predajcu a poinformujte sa o správnom spôsobe likvidácie tohto typu odpadu.

Výhradný dovozca a distribútor pre Slovensko:

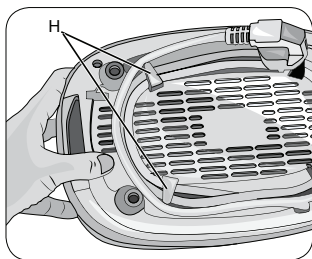
DSI Slovakia s.r.o.
Južná trieda 117
040 01 Košice
Slovenská republika
Tel: +421 556 118 110



obr. 1



obr. 2



obr. 3

O TOMTO NÁVODU

Tento spotřebič je vyrobený v souladu s příslušnými platnými Evropskými nařízeními, pro ochranu uživatele před možným nebezpečím. I když znáte tento typ spotřebiče, důkladně si přečtěte tento návod před použitím.

Spotřebič používejte pouze k určenému účelu, abyste zabránili nebezpečí a nehodám. Uschovejte si tento návod na bezpečném místě pro případné použití v budoucnosti. Pokud se rozhodnete předat spotřebič další osobě, přiložte také tyto pokyny.

ÚČEL POUŽITÍ

Spotřebič se smí používat k rozmrazování, ohřívání a opékání plátků chleba a jiných suchých pokrmů s podobnou konzistencí. Za jiné použití spotřebiče, které vede k poškození nebo nehodám, výrobce nenese žádnou odpovědnost. Nesprávné použití má za následek také ztrátu záruky.

DŮLEŽITÉ BEZPEČNOSTNÍ POKYNY

PŘED POUŽITÍM SI PŘEČTĚTE TYTO POKYNY

- Tento spotřebič je navržen pouze pro soukromé použití a proto není vhodný pro komerční nebo průmyslové využití.
- Spotřebič nepoužívejte, pokud má poškozený přívodní kabel nebo zástrčku nebo pokud je vadný samotný spotřebič. Veškeré opravy, včetně výměny přívodního kabelu, musí provádět pouze autorizované servisní středisko nebo kvalifikovaný technik, aby se zabránilo případnému nebezpečí.



Nebezpečí pro děti

- Tento spotřebič smí používat děti od 8 let a starší a osoby s omezenými fyzickými, smyslovými nebo mentálními schopnostmi, nebo bez dostatečných zkušeností a znalostí, pokud jsou pod dohledem nebo byly poučeny o správném a bezpečném použití spotřebiče osobou odpovědnou za jejich bezpečnost.
- Nedovolte dětem hrát si se spotřebičem nebo jeho komponenty.
- Držte spotřebič a přívodní kabel mimo dosah dětí do 8 let věku.
- Obalové materiály nenechávejte v blízkosti dětí, protože představují případné nebezpečí.



Nebezpečí z elektrické energie

- Jakékoliv úpravy tohoto spotřebiče neschválené výrobcem mohou vést k snížení bezpečnosti spotřebiče a ztrátě práva na záruku.
- Před připojením spotřebiče k elektrické síti se ujistěte, zda napětí na výrobním štítku odpovídá napětí v elektrické síti.
- Spotřebič připojujte pouze k uzemněné síťové zásuvce.
- Pokud spotřebič nepoužíváte, před nasazením nebo sejmutím příslušenství, nebo před čištěním jej odpojte od síťové zásuvky.
- Před použitím přepínačů nebo nastavením ovladačů se ujistěte, zda máte suché ruce.
- Při odpojování netahejte za přívodní kabel.
- Přívodní kabel nevedte přes ostré hrany.



Riziko poškození materiálu

- Neponořujte spotřebič, zástrčku ani přívodní kabel do vody ani jiných tekutin. Čistěte vlhkou utěrkou.
- Nestavte spotřebič na ani do blízkosti zdrojů tepla.
- Chléb se může spálit, proto neumísťujte topinkovač pod ani do blízkosti hořlavých materiálů, jako jsou záclony.
- Do každé štěrbině nedávejte více než jeden plátek chleba.
- Do topinkovače nedávejte ruce ani žádný kovový předmět (nože nebo alabal).
- V případě likvidace spotřebiče doporučujeme odříznout přívodní kabel. Také doporučujeme zlikvidovat všechny nebezpečné části, včetně přívodního kabelu. Nedovolte dětem hrát si se spotřebičem nebo jeho komponenty.



Pro správnou likvidaci spotřebiče v souladu s Evropskou směrnicí 2012/19/EU si přečtěte informace dodané se spotřebičem.

USCHOVEJTE TYTO POKYNY PRO PŘÍPADNÉ POUŽITÍ V BUDOUCNOSTI

POPIS SPOTŘEBIČE

- A Štěrbiny
- B Páčka k zapnutí
- C Indikace stupně opečení
- D Volič k nastavení stupně opečení
- E Tlačítko zastavení
- F Tlačítko funkce ohřevu
- G Tlačítko funkce rozmrazování
- H Místo k uložení kabelu
- I Zásobník na drobků

POKYNY K POUŽITÍ

**Nepoužívejte příliš tenký nebo zlomený plátek chleba.
Nevkládejte příliš silné pokrmy.**



Varování

Nevkládejte pokrmy, které mohou během pečení kapat. Ve spojení s obtížným čištěním může způsobit požár. Vyčistěte zásobník drobků před každým použitím.



Nebezpečí - riziko zasažení elektrickým proudem

Do spotřebiče nevklaďte vidličky ani jiné náčiní. Tímto můžete poškodit ohřevné prvky spotřebiče a způsobit zasažení elektrickým proudem.

PRVNÍ POUŽITÍ

Při prvním zapnutí doporučujeme zapnout spotřebič na několik minut k odstranění pachu novoty. Při prvním zapnutí může ze spotřebiče vystupovat trochu kouře.

JAK PŘIPRAVIT TOAST

- 1) Do štěrbin topinkovače (A) vložte plátky chleba.
- 2) Otočením ovladače (D) nastavte požadovaný stupeň opečení.
- 3) Zatlačte páčku zapnutí (B).
- 4) Po několika minutách opečení skončí a plátky chleba se automaticky vysunou nahoru.

- 5) Po použití stiskněte tlačítko (E) k vypnutí spotřebiče.
- 6) Odpojte přívodní kabel od síťové zásuvky. Ze zásobníku drobků (I) odstraňte zbytky.
- 7) Po použití doporučujeme použít prostor k uložení kabelu (H) k navinutí kolem základny spotřebiče. Stisknutím tlačítka (E) můžete opékání kdykoliv přerušit.

FUNKCE ROZMRAZOVÁNÍ

Spotřebič můžete použít k rozmrazování plátků chleba.

- 1) Vložte plátky zmrazeného chleba do štěrbin topinkovače (A).
- 2) Otočením ovladače (D) nastavte opečení do pozice „1“.
- 3) Zatlačte páku zapnutí (B).
- 4) Stisknutím tlačítka (G) aktivujete funkci rozmrazování. Tlačítko svítí během celé doby rozmrazování. Pokud chcete rozmrazovat a péct najednou, nastavte úroveň opečení na vyšší úroveň.

FUNKCE OHŘEVU

Spotřebič můžete použít k ohřevu chleba.

- 1) Vložte plátky chleba do štěrbin topinkovače (A).
- 2) Zatlačte na páku zapnutí (B).
- 3) Stisknutím tlačítka (F) aktivujete funkci ohřevu. Tlačítko svítí během celé doby ohřevu.

Doba ohřevu je pevná a nelze ji upravit.

ČIŠTĚNÍ A ÚDRŽBA

Pravidelné čištění a údržba prodlouží životnost spotřebiče.



Nebezpečí - riziko zasažení elektrickým proudem

Veškeré kroky čištění popsané níže musíte provádět při odpojení zástrčky od síťové zásuvky.



Nebezpečí - riziko popálení

Každou činnost čištění a údržby musíte provádět s vychladlým spotřebičem.



Upozornění - riziko poškození materiálu

Spotřebič neponořujte do vody. Nepoužívejte agresivní čističe nebo rozpouštědla, která mohou poškodit plast.

K čištění spotřebiče nikdy nepoužívejte ostré kovové náčiní.
Po každém použití spotřebiče vyprázdněte a vyčistěte zásobník drobků (I).
Spotřebič vyčistěte mírně navlhčenou, jemnou utěrkou, vodou s několika kapkami neutrálního mycího saponátu.
Spotřebič vysušte ručně.

Informace pro uživatele k likvidaci elektrických a elektronických zařízení (domácnosti)



Tento symbol na produktech anebo v průvodních dokumentech znamená, že použité elektrické a elektronické výrobky nesmí být přidány do běžného komunálního odpadu.

Ke správné likvidaci, obnově a recyklaci doručte tyto výrobky na určená sběrná místa, kde budou přijata zdarma. Alternativně v některých zemích můžete vrátit své výrobky místnímu prodejci při koupi ekvivalentního nového produktu. Správnou likvidací tohoto produktu pomůžete zachovat cenné přírodní zdroje a napomáháte prevenci potenciálních negativních dopadů na životní prostředí a lidské zdraví, což by mohly být důsledky nesprávné likvidace odpadů. Další podrobnosti si vyžádejte od místního úřadu nebo nejbližšího sběrného místa. Při nesprávné likvidaci tohoto druhu odpadu mohou být v souladu s národními předpisy uděleny pokuty.

Pro podnikové uživatele v zemích Evropské unie

Chcete-li likvidovat elektrická a elektronická zařízení, vyžádejte si potřebné informace od svého prodejce nebo dodavatele.

Informace k likvidaci v ostatních zemích mimo Evropskou unii

Tento symbol je platný jen v Evropské unii.

Chcete-li tento výrobek zlikvidovat, vyžádejte si potřebné informace o správném způsobu likvidace od místních úřadů nebo od svého prodejce.

Výhradní dovozce a distributor pro ČR:

DSI Czech, spol. s.r.o.
Křižíkova 237/36A
186 00 Praha 8 – Karlín
Česká republika
Tel: + 420 225 386 130