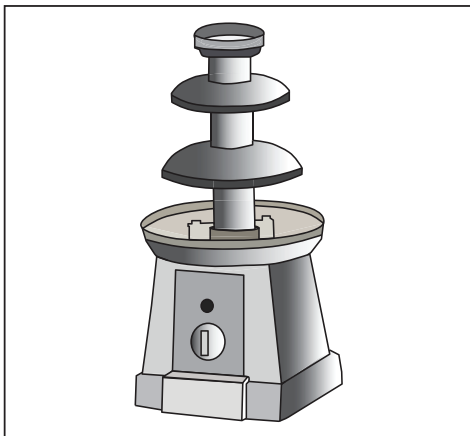


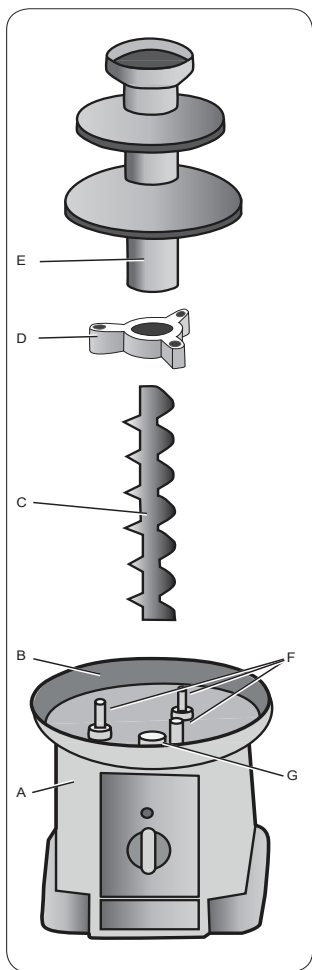
Ariete



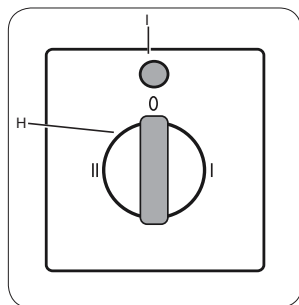
Čokoládová fontána
Čokoládová fontána

MODEL: 2962

Návod na obsluhu
Návod k obsluze



obr. 1



obr. 2

OHLĀDOM TOHTO NĀVODU

Tento spotrebič je vyrobený v súlade s príslušnými platnými Európskymi smernicami, pre ochranu používateľa pred prípadným nebezpečenstvom. Aj keď poznáte tento typ spotrebiča, dôkladne si prečítajte tento návod pred použitím. Spotrebič používajte len na určený účel, aby ste zabránili prípadnému poškodeniu a nehodám. Uschovajte tento návod pre prípadné použitie v budúcnosti. Ak odovzdáte tento spotrebič ďalšej osobe, nezabudnite priložiť taktiež tento návod.

ÚČEL POUŽITIA

Spotrebič sa môže používať na pretekajúcu roztopenú čokoládu a podobných ingrediencií (napr. omáčky, roztavený syr atď.) cez povrch veže, vytvárajúc efekt fontány. Počas prevádzky je možné namáčať do tekutiny rôzne pokrmy (napr. ovocie, sušienky atď.).

Za akékoľvek výrobcom neschválené použitie spotrebiča a prípadné poškodenie alebo nehody výrobca nenesie žiadnu zodpovednosť. Nesprávne použitie môže viesť taktiež k strate záruky.

DÔLEŽITÉ BEZPEČNOSTNÉ POKYNY

PRED POUŽITÍM SI PREČÍTAJTE TIETO POKYNY

- Tento spotrebič je určený len pre použitie v domácnosti.
- Nenesieme žiadnu zodpovednosť za nehody spôsobené nesprávnym použitím.
- Odporúčame si ponechať pôvodné balenie, pretože záruka sa nevzťahuje na poškodenia spôsobené pri odosielaní nesprávne zabaleného výrobku na záručnú opravu.
- Použitie výrobcom neschváleného alebo nedodaného príslušenstva môže spôsobiť riziko požiaru, zasiahnutie elektrickým prúdom alebo zranenie osôb.
- Spotrebič vyhovuje Smernici (EC) č. 1935/2004 of 27/10/2004 o materiáloch prichádzajúcich do kontaktu s potravinami.
- Tento spotrebič môžu používať deti od 8 rokov a staršie, ak sú pod neustálym dozorom alebo boli poučené o správnom a bezpečnom použití spotrebiča osobou zodpovednou za ich bezpečnosť a porozumeli prípadným rizikám. Čistenie a údržbu nesmú vykonávať deti do 8 rokov a bez dozoru. Spotrebič a napájací kábel držte mimo dosah detí do 8 rokov.

- Nedovoľte deťom hrať sa so spotrebičom alebo jeho komponentmi.
- Tento spotrebič môžu používať osoby s obmedzenými fyzickými, zmyslovými alebo mentálnymi schopnosťami, alebo bez dostatočných skúseností a znalostí, len ak sú pod dozorom zodpovednej osoby a porozumeli pokynom týkajúcim sa správneho a bezpečného použitia spotrebiča.
- Nenechávajúte obalové materiály v blízkosti detí, pretože predstavujú možné nebezpečenstvo.
- Ak budete spotrebič likvidovať, odrežte napájací kábel. Zlikvidujte taktiež ďalšie prípadne nebezpečné komponenty spotrebiča.
- Ak spotrebič nebudete používať alebo pred čistením ho odpojte od elektrickej siete.
- Neponárajte spotrebič do vody ani iných tekutín.
- Nikdy nedávajte diely pod prúdom do kontaktu s vodou: riziko skratu a/alebo zasiahnutia elektrickým prúdom.
- Kým je spotrebič pripojený k elektrickej sieti, nenechávajúte ho bez dozoru.
- Spotrebič postavte na rovnú a stabilnú plochu.
- Spotrebič nepoužívajte po páde alebo ak je viditeľne poškodený. Nepoužívajte ho, ak má poškodený napájací kábel, zástrčku alebo je poškodený samotný spotrebič. Aby ste zabránili nehodám, všetky opravy, vrátane výmeny napájacieho kábla musí vykonávať autorizované servisné stredisko alebo vhodne kvalifikovaná osoba.
- Spotrebič umiestnite na dobre osvetlené miesto a s ľahko prístupnou sieťovou zásuvkou.
- Nepoužívajte spotrebič na šikmej ploche.
- Zabráňte kontaktu napájacieho kábla s horúcimi povrchmi.
- Spotrebič nepoužívajte vonku.
- Spotrebič nevystavujte poveternostným vplyvom (dážď, slnko atď.).
- Spotrebič nesmiete napájať prostredníctvom časovačov alebo systému diaľkového ovládania.
- Spotrebič nedávajte na ani do blízkosti zdrojov tepla.
- Nelejte iné tekutiny ako sú uvedené v návode.



Pre správnu likvidáciu spotrebiča v súlade s Európskou smernicou 2012/19/EU si prečítajte informácie dodané so spotrebičom.

USCHOVAJTE TIETO POKYNY PRE POUŽITIE V BUDÚCNOSTI

POPIS SPOTREBIČA

A - Základňa
B - Nádoba
C - Dopravník
D - Držiak veže
E - Veža

F - Vodiace kolíčky pre vežu
G - Rotačný kolíček
H - Ovládač zapnutia/vypnutia
I - Prevádzková kontrolka

PRED POUŽITÍM



Varovanie!

Nedávajte spotrebič alebo napájací kábel na alebo do blízkosti horúcich sporákov alebo k mikrovlnnej rúre. Napájací kábel nenechávajte presahovať cez okraj pracovnej plochy alebo stola. Nedovoľte deťom zachytiť kábel, mohli by prevrátiť spotrebič.

Poskladanie

- 1) Spotrebič umyte a vysušte. Postupujte podľa pokynov v časti „Čistenie a údržba“.
- 2) Namontujte dopravník (C) na rotačný kolíček (G).
- 3) Vložte podložku (D) na spodnú časť veže (E).
- 4) Umiestnite vežu na dopravník, kým nie je podpera (D) vložená na vodiacich kolíkoch (F).

Rozohriatie

Pred použitím spotrebiča ho musíte rozohriať:

- 1) Pripojte zástrčku k uzemnenej sieťovej zásuvke.
- 2) Otočte ovládač zapnutia/vypnutia (H) do pozície „I“. Prevádzková kontrolka (I) sa rozsvieti.
- 3) Po 15-20 minútach je spotrebič zahriaty.

POKYNY O POUŽITÍ



Varovanie! Nikdy sa nedotýkajte dopravníka, ak je v pohybe.

Používajte vopred roztopenú čokoládu (alebo podobné tekutiny). Spotrebič nesmiete používať na roztopenie tuhej čokolády.

- 1) Nalejte roztopenú čokoládu do nádoby (B). Ak je čokoláda veľmi hustá, pridajte lyžicu rastlinného oleja. Nádoba môže obsahovať približne 350 gramov roztopenej čokolády.
- 2) Otočte ovládačom zapnutia/vypnutia (H) do pozície „II“. Dopravník (C) sa začne otáčať. Čokoláda sa dodáva hore a steká pozdĺž veže.
- 3) Môžete si namáčať ovocie, sušienky a iné pokrmy do roztopenej čokolády, pomocou dreveného špáradla alebo podobného predmetu. Lyžicou odstráňte prípadné zvyšky pokrmov, ktoré môžu brániť funkcii dopravníka.

PO POUŽITÍ

- 1) Otočte ovládač zapnutia/vypnutia (H) do pozície „0“.
- 2) Vylejte zvyšnú čokoládu. Ak chcete opäť použiť zvyšnú čokoládu, prelejte ju do nádoby, kým je stále tekutá.
- 3) Spotrebič po použití umyte. Postupujte podľa pokynov v časti „Čistenie a údržba“.

ČISTENIE A ÚDRŽBA

Pravidelná údržba a čistenie predlži životnosť spotrebiča.



Varovanie! Všetky nižšie popísané kroky čistenia musíte vykonávať pri vypnutom spotrebiči a so zástrčkou odpojenou od elektrickej siete. Čistenie vykonávajte až keď spotrebič vychladne.

Nepokúšajte sa spotrebič opravovať svojpomocne. Vždy kontaktujte autorizované servisné stredisko alebo kvalifikovaného technika Ariete.

Čistenie základne



Varovanie! Neponárajte základňu do vody. Neumývajte v umývačke riadu. Nepoužívajte agresívne prostriedky a rozpúšťadlá, ktoré môžu poškodiť plast.

Spotrebič umyte pomocou mierne navlhčenej jemnej utierky, vodou a niekoľkými kvapkami neutrálneho čistiaceho prostriedku.

Čistenie demontovateľných dielov

Demontujte a umyte samostatne vežu, dopravník a držiak veže. Používajte len teplú vodu a neabrazívny čistiaci prostriedok. Nepoužívajte drsné špongie. Odnímateľné diely môžete umývať v umývačke riadu.

LIKVIDÁCIA STARÉHO SPOTREBIČA

- 1) Odpojte zástrčku od sieťovej zásuvky.
- 2) Odrežte napájací kábel.

V prípade likvidácie rozdelte všetky materiály. Materiály zlikvidujte podľa platných zákonov v krajine použitia.

Informácie o likvidácii opotrebovaného elektrického zariadenia (súkromné domácnosti)



Tento symbol na produktoch a/alebo na priložených dokumentoch znamená, že sa pri likvidácii nesmú elektrické a elektronické zariadenia miešať so všeobecným domácim odpadom. V záujme správneho obhospodarovania, obnovy a recyklácie odveďte, prosím, tieto produkty na určené zberné miesta, kde budú prijaté bez poplatku. V niektorých krajinách je možné tieto produkty vrátiť priamo miestnemu maloobchodu v prípade, ak si objednáte podobný nový výrobok. Správna likvidácia týchto produktov pomôže ušetriť hodnotné zdroje a zabrániť možným negatívnym vplyvom na ľudské zdravie a prostredie, ktoré môžu inak vzniknúť v dôsledku nesprávneho zaobchádzania s odpadom. Bližšie informácie o najbližšom zbernom mieste získate na miestnom úrade. V prípade nesprávnej likvidácie odpadu môžu byť uplatnené pokuty v súlade s platnou legislatívou.

Pre právnické osoby v Európskej únii

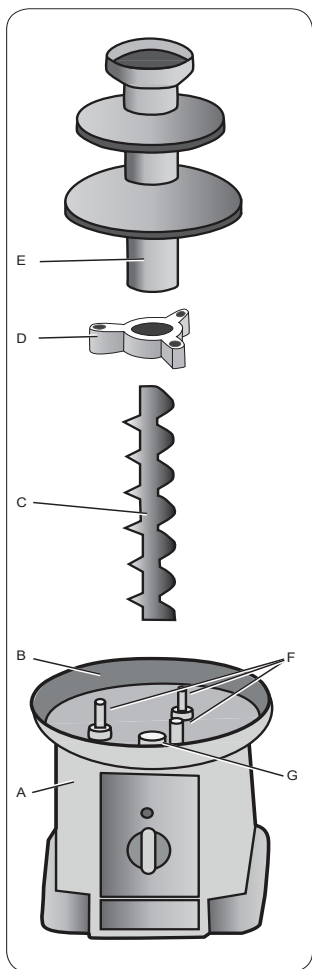
Ak potrebujete zlikvidovať opotrebované elektrické a elektronické zariadenia, bližšie informácie získate od svojho miestneho predajcu alebo dodávateľa.

Informácie o likvidácii v krajinách mimo Európskej únie

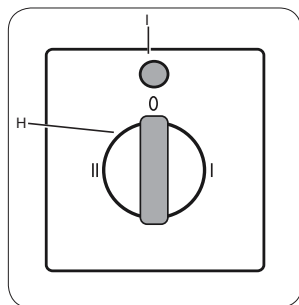
Tento symbol je platný len v Európskej únii. Ak si želáte zlikvidovať toto zariadenie, obráťte sa na miestny úrad alebo predajcu a poinformujte sa o správnom spôsobe likvidácie tohto typu odpadu.

Výhradný dovozca a distribútor pre Slovensko:

DSI Slovakia s.r.o.
Južná trieda 117
040 01 Košice
Slovenská republika
Tel: +421 556 118 110



obr. 1



obr. 2

OHLEDNĚ TOHOTO NÁVODU

Tento spotřebič je vyroben v souladu s příslušnými platnými Evropskými směrnici, pro ochranu uživatele před případným nebezpečím.

I když znáte tento typ spotřebiče, důkladně si přečtěte tento návod před použitím. Spotřebič používejte pouze k určenému účelu, abyste zabránili případnému poškození a nehodám. Uschovejte tento návod pro případné použití v budoucnosti. Pokud předáte tento spotřebič další osobě, nezapomeňte přiložit také tento návod.

ÚČEL POUŽITÍ

Spotřebič se smí používat k protékání roztopené čokolády a podobných ingrediencí (např. omáčky, roztavený sýr apod.) přes povrch věže, vytvářející efekt fontány. Během provozu je možné namáčet do tekutiny různé pokrmy (např. ovoce, sušenky apod.).

Za jakékoli výrobce neschválené použití spotřebiče a případná poškození nebo nehody výrobce nenese žádnou odpovědnost. Nesprávné použití může vést také ke ztrátě záruky.

DŮLEŽITÉ BEZPEČNOSTNÍ POKYNY

PŘED POUŽITÍM SI PŘEČTĚTE TYTO POKYNY

- Tento spotřebič je určený pouze pro použití v domácnosti.
- Neneseme žádnou odpovědnost za nehody způsobené nesprávným použitím.
- Doporučujeme si ponechat původní balení, protože záruka se nevztahuje na poškození způsobená při odeslání špatně zabaleného výrobku na záruční opravu.
- Použití výrobce neschváleného nebo nedodaného příslušenství může způsobit riziko požáru, zasažení elektrickým proudem nebo zranění osob.
- Spotřebič vyhovuje Směrnici (EC) č. 1935/2004 of 27/10/2004 o materiálech přicházejících do kontaktu s potravinami.
- Tento spotřebič smí používat děti od 8 let a starší, pokud jsou pod neustálým dohledem nebo byly poučeny o správném a bezpečném použití spotřebiče osobou odpovědnou za jejich bezpečnost a porozuměly případným rizikům. Čištění a údržbu nesmí provádět děti do 8 let a bez dohledu. Spotřebič a původní kabel držte mimo dosah dětí do 8 let.

- Nedovolte dětem hrát si se spotřebičem nebo jeho komponenty.
- Tento spotřebič smí používat osoby s omezenými fyzickými, smyslovými nebo mentálními schopnostmi, nebo bez dostatečných zkušeností a znalostí, pouze pokud jsou pod dohledem odpovědné osoby a porozuměly pokynům týkajícím se správného a bezpečného použití spotřebiče.
- Nenechávejte obalové materiály v blízkosti dětí, protože představují možné nebezpečí.
- Pokud budete spotřebič likvidovat, odřízněte přívodní kabel. Zlikvidujte také další případně nebezpečné komponenty spotřebiče.
- Pokud spotřebič nebudete používat nebo před čištěním jej odpojte od elektrické sítě.
- Neponořujte spotřebič do vody ani jiných tekutin.
- Nikdy nedávejte díly pod proudem do kontaktu s vodou: riziko zkratu a/ nebo zasažení elektrickým proudem.
- Dokud je spotřebič připojený k elektrické síti, nenechávejte jej bez dohledu.
- Spotřebič postavte na rovný a stabilní plochu.
- Spotřebič nepoužívejte po pádu nebo je viditelně poškozený. Nepoužívejte jej, pokud má poškozený přívodní kabel, zástrčku nebo je poškozený samotný spotřebič. Abyste zabránili nehodám, veškeré opravy, včetně výměny přívodního kabelu musí provádět autorizované servisní středisko nebo vhodně kvalifikovaná osoba.
- Spotřebič umístěte na dobře osvětlené místo a se snadno přístupnou síťovou zásuvkou.
- Nepoužívejte spotřebič na šikmé ploše.
- Zabraňte kontaktu přívodního kabelu s horkými povrchy.
- Spotřebič nepoužívejte venku.
- Spotřebič nevystavujte povětrnostním vlivům (déšť, slunce apod.).
- Spotřebič nesmíte napájet prostřednictvím časovačů nebo systému dálkového ovládání.
- Spotřebič nedávejte na ani do blízkosti zdrojů tepla.
- Nelijte jiné tekutiny než jsou uvedené v návodu.



Pro správnou likvidaci spotřebiče v souladu s Evropskou směrnicí 2012/19/EU si přečtěte informace dodané se spotřebičem.

USCHOVEJTE TYTO POKYNY PRO POUŽITÍ V BUDOUCNOSTI

POPIS SPOTŘEBIČE

A - Základna
B - Nádoba
C - Dopravník
D - Držák věže
E - Věž

F - Vodící kolíčky pro věž
G - Rotační kolíček
H - Ovladač zapnutí/vypnutí
I - Provozní kontrolka

PŘED POUŽITÍM



Varování!

Nestavte spotřebič nebo přívodní kabel na nebo do blízkosti horkých sporáků nebo k mikrovlnné troubě. Přívodní kabel nenechávejte přesahovat přes okraj pracovní plochy nebo stolu. Nedovolte dětem zachytit kabel, mohly by převrátit spotřebič.

Sestavení

- 1) Spotřebič umyjte a vysušte. Postupujte dle pokynů v části „Čištění a údržba“.
- 2) Namontujte dopravník (C) na rotační kolíček (G).
- 3) Vložte podložku (D) na spodní část věže (E).
- 4) Umístěte věž na dopravník, dokud není podpěra (D) vložená na vodících kolících (F).

Předehrání

Před použitím spotřebiče jej musíte rozehrát:

- 1) Připojte zástrčku k uzemněné síťové zásuvce.
- 2) Otočte ovladač zapnutí/vypnutí (H) do pozice „I“. Provozní kontrolka (I) se rozsvítí.
- 3) Po 15-20 minutách je spotřebič zahřátý.

POKYNY K POUŽITÍ



Varování! Nikdy se nedotýkejte dopravníku, pokud je v pohybu.

Používejte předem roztopenou čokoládu (nebo podobné tekutiny). Spotřebič nesmíte používat k roztopení tuhé čokolády.

- 1) Nalijte roztopenou čokoládu do nádoby (B). Pokud je čokoláda příliš hustá, přidejte lžící rostlinného oleje. Nádoba může obsahovat přibližně 350 gramů roztopené čokolády.
- 2) Otočte ovladačem zapnutí/vypnutí (H) do pozice „II“. Dopravník (C) se začne otáčet. Čokoláda se dodává nahoru a stéká podél věže.
- 3) Můžete si namáčet ovoce, sušenky a jiné pokrmy do roztopené čokolády, pomocí dřevěného párátko nebo podobného předmětu. Lžící odstraňte případné zbytky pokrmů, které mohou bránit funkci dopravníku.

PO POUŽITÍ

- 1) Otočte ovladač zapnutí/vypnutí (H) do pozice „0“.
- 2) Vylijte zbývající čokoládu. Pokud chcete opětovně použít zbývající čokoládu, přelijte ji do nádoby, dokud je stále tekutá.
- 3) Spotřebič po použití umyjte. Postupujte dle pokynů v části „Čištění a údržba“.

ČIŠTĚNÍ A ÚDRŽBA

Pravidelná údržba a čištění prodlouží životnost spotřebiče.



Varování! Veškeré níže popsané kroky čištění musíte provádět při vypnutém spotřebiči a se zástrčkou odpojenou od elektrické sítě. Čištění provádějte teprve když spotřebič vychladne.

Nepokoušejte se spotřebič opravovat svépomocně. Vždy kontaktujte autorizované servisní středisko nebo kvalifikovaného technika Ariete.

Čištění základny



Varování! Neponořujte základnu do vody. Nemyjte v myčce nádobí. Nepoužívejte agresivní prostředky a rozpouštědla, která mohou poškodit plast.

Spotřebič umyjte pomocí mírně navlhčené jemné utěrky, vodou a několika kapkami neutrálního mycího prostředku.

Čištění demontovatelných dílů

Demontujte a umyjte samostatně věž, dopravník a držák věže. Používejte pouze teplou vodu a neabrazivní mycí prostředek. Nepoužívejte drsné hubky. Odnímatelné díly můžete mýt v myčce nádobí.

LIKVIDACE STARÉHO SPOTŘEBIČE

- 1) Odpojte zástrčku od síťové zásuvky.
- 2) Odřízněte přívodní kabel.

V případě likvidace rozdělte všechny materiály. Materiály zlikvidujte dle platných zákonů v zemi použití.

Informace pro uživatele k likvidaci elektrických a elektronických zařízení (domácnosti)



Tento symbol na produktech anebo v průvodních dokumentech znamená, že použité elektrické a elektronické výrobky nesmí být přidány do běžného komunálního odpadu.

Ke správné likvidaci, obnově a recyklaci doručte tyto výrobky na určená sběrná místa, kde budou přijata zdarma. Alternativně v některých zemích můžete vrátit své výrobky místnímu prodejci při koupi ekvivalentního nového produktu. Správnou likvidací tohoto produktu pomůžete zachovat cenné přírodní zdroje a napomáháte prevenci potenciálních negativních dopadů na životní prostředí a lidské zdraví, což by mohly být důsledky nesprávné likvidace odpadů. Další podrobnosti si vyžádejte od místního úřadu nebo nejbližšího sběrného místa. Při nesprávné likvidaci tohoto druhu odpadu mohou být v souladu s národními předpisy uděleny pokuty.

Pro podnikové uživatele v zemích Evropské unie

Chcete-li likvidovat elektrická a elektronická zařízení, vyžádejte si potřebné informace od svého prodejce nebo dodavatele.

Informace k likvidaci v ostatních zemích mimo Evropskou unii

Tento symbol je platný jen v Evropské unii.

Chcete-li tento výrobek zlikvidovat, vyžádejte si potřebné informace o správném způsobu likvidace od místních úřadů nebo od svého prodejce.

Výhradní dovozce a distributor pro ČR:

DSI Czech, spol. s.r.o.
Křižíkova 237/36A
186 00 Praha 8 – Karlín
Česká republika
Tel: + 420 225 386 130