

## Návod k použití: model 620 – jogurtovač

Vážený zákazníku,

Děkujeme, že jste se rozhodli pro značku Ariete a gratulujeme ke koupi našeho produktu

**YOGURELLA METAL.**

Tento přístroj na výrobu jogurtů je snadno ovladatelný a za pouhých pět minut si můžete připravit základ pro více než 1 kilogram smetanového jogurtu, který je mnohem lepší, než ty, které si můžete koupit v obchodech.

### SYMBOLY

Informace uvedené v této příručce jsou označeny následujícími symboly:



**Nebezpečí pro děti**



**Varování před popálením**



**Nebezpečí v důsledku elektřiny**



**Varování – poškození materiálu**



**Nebezpečí poškození z jiných příčin**

Tento spotřebič je určen pro domácí a podobné použití, jako například:

- V kuchyňských prostorách vyhrazených zaměstnancům v obchodních kancelářích a jiných odborných míst;
- Pro hosty v hotelech a motelech a jiných prostředích podobného typu;
- Prostředí typu "bed and breakfast".

### **DŮLEŽITÁ BEZPEČNOSTNÍ UPOZORNĚNÍ**

**Přečtěte si před použitím tyto pokyny.**

**Nevyhazujte TYTO POKYNY**

Tento spotřebič odpovídá 2006/95/ES a EMC 2004/108/EC směrnicím.



### **Nebezpečí pro děti**

- Tento výrobek nesmí být používán lidmi, včetně dětí, se sníženými fyzickými, smyslovými nebo psychickými schopnostmi, nebo osobami s nedostatkem zkušeností a znalostí, pokud nejsou pod dohledem odpovědné osoby
- Při používání v blízkosti dětí je nutný dohled.
- Nenechávejte ani obalový materiál v blízkosti dětí, je potenciálně nebezpečný.
- V případě, že tento spotřebič má být zlikvidován, odpojte napájecí kabel. Doporučuje se také všechny potenciálně nebezpečné komponenty zneškodnit, aby se zabránilo úrazům dětí při hraní s přístrojem.



### **Nebezpečí v důsledku elektřiny**

- Před zapojením spotřebiče do zásuvky se ujistěte, že parametry na výrobku odpovídají parametrům ve Vaší elektrické napájecí síti.
- Použití prodlužovacích kabelů, které nebyly schválené výrobcem spotřebiče, může způsobit poškození a nehody.
- Vždy připojujte přístroj do uzemněné zásuvky.
- Přístroj neponořujte do vody nebo jiných tekutin.
- Nepoužívejte přístroj, pokud jsou napájecí kabel nebo zástrčka poškozené nebo pokud je zařízení vadné. Chcete-li zabránit nehodě, všechny opravy, včetně výměny napájecího kabelu, musí provádět autorizované servisní středisko, nebo jiný kvalifikovaný personál.
- Nenechávejte napájecí kabel viset na místě, kde by za něj mohly tahat děti.
- Před plněním zásobníku s vodou, vždy odpojte přístroj ze zásuvky.
- Přístroj odpojte před každým čištěním nebo údržbou.



## NEBEZPEČÍ z jiných příčin

- Nikdy nepokládejte přístroj do blízkosti zdrojů tepla.
- Přístroj umístěte vždy na rovný povrch.
- Nikdy nenechávejte spotřebič vystaven atmosférickým vlivům (déšť, slunce, atd. ...).
- Ujistěte se, že napájecí kabel nepřichází do styku s horkými povrchy.
- Nikdy nepoužívejte přístroj jiným způsobem, než je popsáno v tomto návodu.
- Nikdy neponořujte tělo spotřebiče, zástrčku nebo napájecí kabel do vody nebo jiných kapalin; VŽDY pouze otřete vlhkým hadříkem.
- Nikdy nepoužívejte spotřebič, pokud jsou napájecí kabel nebo zástrčka poškozeny nebo pokud je vadný samotný přístroj. V tomto případě jej odнесите do nejbližšího autorizovaného střediska Ariete.
- Veškeré opravy, včetně výměny napájecího kabelu musí být prováděny pouze v podle Ariete střediscích nebo autorizovanými techniky.
- Tento spotřebič je určen pouze pro domácí použití a nesmí být použit pro komerční nebo průmyslové účely.

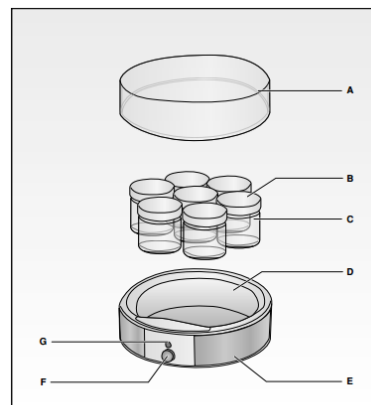


## UPOZORNĚNÍ: možné poškození materiálu

- Nikdy nepoužívejte spotřebič, pokud je prázdný.
- Používání neoriginálních dílů nebo dílů, které nejsou doporučené výrobcem, může ohrozit bezpečnost a výkon tohoto přístroje.
- Chcete-li odpojit spotřebič, uchopte zástrčku a vytáhněte ji přímo z elektrické zásuvky. Nikdy netahejte za napájecí kabel.
- Jakékoli změny na tomto produktu, které nebyly výslovně povoleny výrobcem, mohou vést k propadnutí záruky.

### POPIS VÝROBKU

Obr.	Popis	Obr.	Popis
A	Víko	E	Základna
B	Víčko sklenice	F	Tlačítko On/Off
C	Sklenice	G	Kontrolka
D	Příhrádka		



### Užitečné rady

#### Mléko

Za potřebí je 1 litr mléka. Mohou být použity všechny druhy mléka, ale před použitím musí být pasterizována, jinými slovy, zahřátá na 70 ° - 80 ° C (a vyšší) tak, aby se mohla vyvinout jogurtová kultura bez poškození bakterií nacházejících se v čerstvém mléce. Je možné použít mléko při pokojové teplotě nebo přímo z chladničky. Nejlepší a nejjednodušší postup spočívá v použití trvanlivého mléka, které již bylo pasterizované, a jogurty z tohoto mléka mají vysoký obsah živého *Lactobacillus bulgaricus*. Při prvním použití nebo v každém případě, kdy je nutné použít nový jogurt ke spuštění kvasného procesu, ujistěte se, že obsahuje živé kultury *Lactobacillus bulgaricus*.

#### Kultury

Při první přípravě použijte 175 g kupovaného nízkotučného jogurtu s co nejbližším datem spotřeby. Příště již budete samozřejmě používat jogurt připravený s YOGURELLA METAL.

### NÁVOD K POUŽITÍ

- Nalijte mléko do misky a přidejte asi 175 g přírodního jogurtu nebo základu jogurtu dříve vyrobeného pomocí YOGURELLA METAL (pokud přidáte lžičku sušeného mléka, bude konečný výsledek silnější a krémovější).
- Dobře míchejte po dobu asi 1 minutu, aby se jogurt rozpustil v mléce.

- Nalijte tekutinu do sklenic jogurtovače (C), umístěte sklenice dovnitř přístroje (D) a zavřete je jejich víčky (B).

- Přiklopte jogurtovače víkem (A) a připojte jej do elektrické zásuvky. Stiskněte spínač (F) pro spuštění přístroje. Začne svítit kontrolka (G)

- Nechte přístroj pracovat asi 12 hodin (například přes noc).

**DŮLEŽITÉ:** Během této fáze je nutné nechat jogurtovač na bezpečném místě a nepohybovat s ním nebo třást.

- **Doba procesu:**

Studené mléko: 12 hodin.

Teplé mléko (ne více než 35 ° C): 12 hodin.

- Po požadované době vypněte spotřebič stisknutím vypínače (F) a odpojte jej od elektrické sítě. Odstraňte nádoby (C) a vložte je do lednice, jogurt bude hotový asi po dvou hodinách.

Pro vytvoření menšího množství jogurtu, například 3 sklenice, musí být každá se zbylých sklenice naplněna vodou alespoň do 1/3

#### **POZNÁMKY**

- Je-li spotřebič používán poprvé, může jogurt být příliš tekutý, což může záviset na nízké úrovni aktivity v kultuře použitého jogurtu. Pokud k tomu dojde, stiskněte vypínač (F), pak odpojte spotřebič ze zásuvky a nechte ho vychladnout. Spusťte jogurtovač znovu a nechat provést ještě další proces, tentokrát po dobu asi 6 hodin.

- Pokud chcete vyrábět ochucené jogurty, stačí přidat kousky ovoce, marmeládu, nebo sirup.

- Vždy sklenice (C) zavřete před uložením do lednice: nízký obsah vzduchu zajistí delší čerstvost jogurtu.

Domácí jogurt vydrží dlouho v závislosti na čerstvosti hlavních složek, způsobu, jakým je uložen a jak jsou sklenice zavřené.

## **ČIŠTĚNÍ A ÚDRŽBA**

- Maximální čistotu všech částí spotřebiče je zárukou lepších konečných výsledků a lepší kvality jogurtu.

- Sklenice (C) je třeba důkladně vymýt, než mohou být znovu použity. Zbytky mycího prostředku, leštidel, starého jogurtu, atd. mohou mít nepříznivý vliv na kvalitu konečného jogurtu.

## **Recept**

### **Ovocný jogurt**

1 hrnek přírodního jogurtu

800 ml trvanlivého mléka

100 g cukru

200 g ovoce dle výběru (banán, jahody, broskve, atd.)

- Rozmačkejte ovoce s vidličkou (nebo použijte mixér), až se z něj stane pyré;

- Přidejte cukr a pečlivě se promíchejte;

- Pomalu nalijte do mléka;

- Nalijte směs do sklenic.

Poznámka: Použité ovoce bude mít tendenci k oxidaci, a proto ztmavne. Toto nemá vliv na kvalitu jogurtu nebo jeho požitelnost.

## **KONTAKT NA SERVISNÍ STŘEDISKO:**

**PH SERVIS S.R.O**

**Darwinova 5/1808**

**Praha 4 PSC 143 00**

**Tel. 266 310 574**

**Fax. 284 823 237**

**E-mail: [first@phservis.cz](mailto:first@phservis.cz)**

**Internet: [www.phservis.cz](http://www.phservis.cz)**

Výhradní dovozce a distributor pro ČR a Slovensko:

TRÉDL-BORGY CZ a.s.

provozovna Hlučov 1353

250 01 Brandýs nad Labem

tel: 326 312 591

[www.borgy.cz](http://www.borgy.cz)