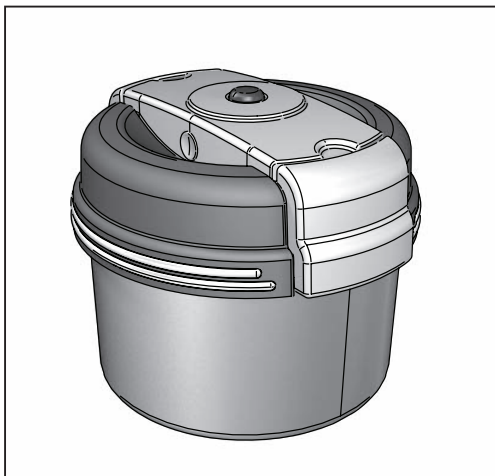


Ariete

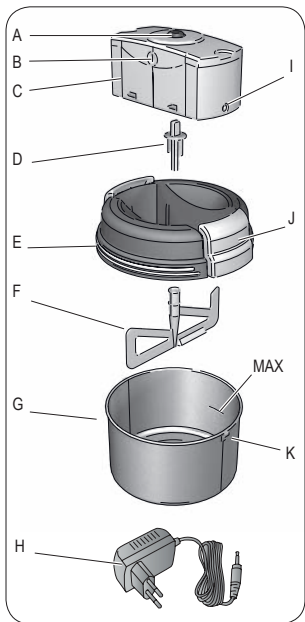


Výrobník zmrzliny
Výrobník zmrzliny

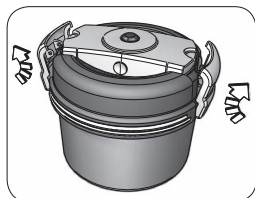
MODEL: 630

EAC

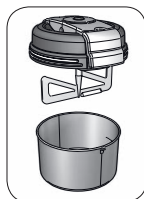
Návod na obsluhu
Návod k obsluze



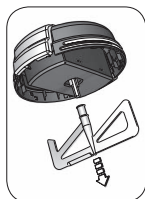
Obr. 1



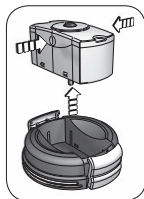
Obr. 2



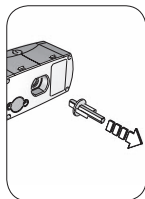
Obr. 3



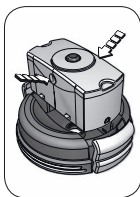
Obr. 4



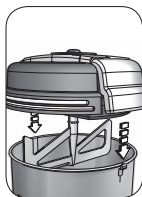
Obr. 5



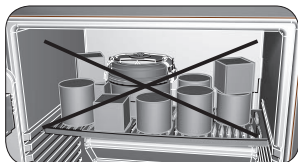
Obr. 6



Obr. 7



Obr. 8



Obr. 9

OHĽADOM TOHTO NÁVODU

Spotrebič je vyrobený v súlade s platnými Európskymi štandardmi a preto sú všetky nebezpečné diely chránené. Ak keď poznáte tento typ spotrebiča, prečítajte si tento návod pred jeho použitím. Spotrebič používajte len na určený účel, aby ste zabránili možnému nebezpečenstvu a poškodeniu. Uschovajte si tento návod pre prípadné použitie v budúcnosti. Pri odovzdaní spotrebiča ďalšej osobe jej odovzdajte taktiež tento návod na obsluhu.

ÚČEL POUŽITIA

Spotrebič môžete použiť pre prípravu maximálne 1 kg hustej a vždy čerstvej zmrzliny. Môžete pripraviť chutnú a zdravú zmrzlinu, ovocný sorbet, všetko v len jednom spotrebiči.

Akékoľvek iné použitie je výrobcom neschválené, ktorý následne nenesie žiadnu zodpovednosť za poškodenia alebo zranenia z prípadného nesprávneho použitia spotrebiča. Nesprávne použitie môže viesť taktiež k strate záruky.

DÔLEŽITÉ BEZPEČNOSTNÉ POKYNY

PREČÍTAJTE SI DÔKLADNE TIETO POKYNY.

- Spotrebič bol navrhnutý len pre použitie v domácnosti a nesmie sa používať na komerčné alebo priemyslové účely.
- Nenesieme žiadnu zodpovednosť za použitie iné, ako je popísané v tomto návode.
- Odporúčame ponechať si originálne balenie, pretože bezplatná záručná oprava sa nevzťahuje na poškodenia spôsobené neadekvátnym zabalením spotrebiča pri zaslaní do autorizovaného servisného strediska.
- Spotrebič vyhovuje smerniciam (EU) č. 1935/2004 z 27/10/2004 o materiáloch prichádzajúcich do kontaktu s potravinami.
- Tento spotrebič môžu používať deti od 8 rokov a osoby s obmedzenými fyzickými, zmyslovými a mentálnymi schopnosťami alebo bez dostatočných skúseností a znalostí, ak sú pod dozorom alebo boli poučené o bezpečnom použití spotrebiča a porozumeli možným rizikám.
- Nedovoľte deťom hrať sa so spotrebičom.
- Čistenie a údržbu nesmú vykonávať deti do 8 rokov bez dozoru dospeljej osoby.
- Nenechávajte obalové materiály v dosahu detí, pretože predstavujú potencionálne nebezpečenstvo.

- V prípade likvidácie starého spotrebiča odporúčame odrezanie napájacieho kábla. Odporúčame znefunkčniť taktiež všetky potencionálne nebezpečné diely, vrátane napájacieho kábla. Nedovoľte deťom hrať sa so spotrebičom alebo jeho komponentmi.
- Ak spotrebič nepoužívate, pred údržbou a čistením ho odpojte od elektrickej siete.
- Pred plnením misky ingredienciami spotrebič vypnite a odpojte od elektrickej siete. Neprekračuje úroveň MAX.
- Neponárajte spotrebič do vody ani iných tekutín.
- Zabráňte kontaktu častí pod prúdom s vodou: Riziko skratu a/alebo zasiahnutia elektrickým prúdom.
- Spotrebič nenechávajte bez dozoru, kým je pripojený k elektrickej sieti.
- Spotrebič nepoužívajte, ak spadol, ak vykazuje známky poškodenia alebo z neho vyteká voda. Nepoužívajte nabíjač, ak je poškodený napájací kábel alebo zástrčka, alebo je poškodený samotný spotrebič. Aby ste zabránili nehodám, všetky opravy, vrátane výmeny napájacieho kábla, musí vykonávať autorizované servisné stredisko alebo kvalifikovaný technik.
- **VAROVANIE.** Pred zložením motorovej jednotky z veka a pred čistením a údržbou sa uistite, že je spotrebič vypnutý.
- Spotrebič nedvíhajte za motorovú jednotku ani za zatváracie háky misky. Spotrebič zdvihnite uchopením pod miskou.
- Pred zapnutím spotrebiča sa uistite, že je na miske veko správne nasadené.
- Nezapínajte prázdny spotrebič.
- Neaktivujte mixovacie lopatky v blízkosti osôb, zvierat alebo predmetov.
- Deti a tehotné ženy by nemali konzumovať zmrzlinu, ak obsahuje surové vajčička.
- Spotrebič nedávajte na ani do blízkosti plynových alebo elektrických sporákov.
- Použitie výrobcom neodporúčaného príslušenstva vedie k riziku požiaru, zasiahnutiu elektrickým prúdom alebo zraneniu osôb.
- Nevystavujte spotrebič poveternostným vplyvom (dážď, slnko atď.).
- Pre správnu likvidáciu spotrebiča v súlade s Európskou smernicou 2012/19/EÚ si prečítajte príslušné informácie dodané so spotrebičom.

USCHOVAJTE TIETO POKYNY PRE PRÍPADNÉ POUŽITIE V BUDÚCNOSTI.

POPIS SPOTREBIČA (OBR. 1)

- A - Tlačidlo zapnutia/vypnutia
- B - Tlačidlo uvoľnenia motorovej jednotky
- C - Motorová jednotka
- D - Hriadeľ mixovacej lopatky
- E - Veko
- F - Mixovacia lopatka
- G - Miska
- H - Nabíjač
- I - Konektor nabíjača
- J - Zaisťovacie háky veka
- K - Vodítka

PRED POUŽITÍM

Spustenie spotrebiča

Pred pripojením nabíjača k elektrickej zásuvke skontrolujte, či napätie na štítku zodpovedá napätiu v elektrickej sieti. Tento spotrebič nabíjajte len pomocou dodaného adaptéra DK5-050-0600-EU.



Varovanie!

Spotrebič ani nabíjač nedávajte do blízkosti horúcich elektrických alebo plynových spotrebičov alebo do blízkosti mikrovlnnej rúry. Zabráňte presahovaniu kábla nabíjača cez okraj stola. Zabráňte deťom v zachytení kábla a následnému prevráteniu spotrebiča.

- 1 Otvorte zaisťovacie západky na miske (J) pre odomknutie veka z misky (obr. 2).
- 2 Zdvihnite veko s motorovou jednotkou a mixovacou lopatkou (obr. 3).
- 3 Zložte mixovaciu lopatku (obr. 4).
- 4 Pre zloženie motorovej jednotky (C) potlačte uvoľňovacie tlačidlá (B) a zdvihnite motorovú jednotku (obr. 5).
- 5 Zložte hriadeľ motora (obr. 6).



Varovanie!

Pred použitím spotrebiča umyte misku, hriadeľ motora, mixovaciu lopatku a veko vodou a saponátom.

Pred použitím spotrebiča sa uistite, že sú diely suché. Nikdy neponárajte motorovú jednotku a nabíjač do vody alebo iných tekutín.

POKYNY PRE POUŽITIE



Varovanie!

Pred prvým použitím spotrebiča ho úplne nabite.

Pred pripojením spotrebiča k nabíjaču skontrolujte, či nie je zapnuté hlavné tlačidlo.

Po pripojení spotrebiča k nabíjaču kontrolka tlačidla zapnutia/vypnutia blikne pre indikáciu, že spotrebič sa nabíja. Keď kontrolka tlačidla zapnutia/vypnutia svieti, spotrebič je nabitý. Odpojte nabíjač od elektrickej zásuvky. Odpojte nabíjač od motorovej jednotky.

- 1 Zvoľte požadovaný recept na zmrzlinu a v inej miske pripravte ingrediencie. Dobre zmiešajte.
- 2 Otvorte zaisťovacie západky misky (J) pre odomknutie veka z misky (obr. 2).
- 3 Zdvihnite veko s mixovacou lopatkou (obr. 3).
- 4 Do misky dajte ingrediencie.



Varovanie!

Neplňte miskú nad maximálnu úroveň. Nadmerné množstvo ingrediencií môže spôsobiť zastavenie mixovacej lopatky a zlyhanie výroby zmrzliny.

- 5 Skontrolujte, či je mixovacia lopatka správne nasadená na hriadeli motora.



Varovanie!

Neotáčajte hriadeľ motora nadmernou silou. Riziko poškodenia hriadeľa.

- 6 Na miskú dajte veko. Zaisťovacie západky misky musia byť zarovnané s vodítkami (obr. 8). Ponorte mixovaciu lopatku do ingrediencií.
- 7 Zatvorte zaisťovacie západky misky.
- 8 Stlačte tlačidlo zapnutia/vypnutia. Rozsvieti sa kontrolka tlačidla.
- 9 Vložte výrobnik zmrzliny do mrazničky.

Počas prípravy zmrzliny bude motor pracovať približne 10 sekúnd, potom sa na približne 5 minút zastaví. Kontrolka tlačidla zapnutia/vypnutia svieti. Keď je zmrzlina hotová, kontrolka tlačidla zapnutia/vypnutia zhasne. Vyberte výrobnik zmrzliny z mrazničky.



Varovanie!

Ak zmrzlina zostane v mrazničke, môže úplne zmrznúť a bude ťažké zložiť veko s mixovacou lopatkou. Pred zložením veka alebo mixovacej lopatky počkajte niekoľko minút.

Nikdy nenechávajte plastové diely v mrazničke.

Mraznička musí dosahovať teplotu -18°C (0°F).

Bežná mraznička nie je vhodná pre prípravu zmrzliny. Mraznička No Frost môže predĺžiť čas prípravy zmrzliny.

Neplňte mrazničku nadmerným množstvom produktov. V mrazničke držte spotrebič ďalej od ostatných potravín (obr. 9).

ČISTENIE SPOTREBIČA



Varovanie!

Všetky nižšie popísané kroky čistenia sa musia vykonávať pri vypnutom spotrebiči a keď je nabíjač odpojený od spotrebiča.

Pravidelná údržba a čistenie chráni spotrebič a predĺži jeho životnosť.

Nikdy neponárajte motorovú jednotku a nabíjač do vody ani iných tekutín. Nestriekajte na ne prúd vody. Každý krok musíte vykonávať,

keď je spotrebič vychladnutý. Nikdy nepoužívajte rozpúšťadlá, pretože môžu poškodiť plast.

Misku, mixovaciu lopatku a hriadeľ môžete umývať v hornom koši umývačky riadu. Na čistenie motorovej jednotky (C) použite jemnú utierku, mierne namočenú vo vode. Dôkladne vysušte mäkkou utierkou.

ODSTAVENIE SPOTREBIČA

V prípade likvidácie starého spotrebiča ho musíte odpojiť od elektrickej siete. Odrežte kábel nabíjačky. Spotrebič používa nabíjacie batérie. Na konci životnosti ich nesmiete likvidovať spoločne s bežným komunálnym odpadom. Musíte ich odnieť na príslušné zberné miesto stanovené miestnou správou alebo predajcovi, ktorý poskytuje túto službu. Správnu likvidáciu spotrebiča pomáhate zabrániť prípadným negatívnym vplyvom na životné prostredie a ľudské zdravie & vyplývajúce z nesprávnej likvidácie a pomáhate obnoviť hodnotné materiály pre ochranu energie a zdrojov. Symbol prečiarknutej nádoby na odpadky na produkte upozorňuje na separovanú likvidáciu domácich spotrebičov.

Zo spotrebiča musíte vybrať batériu. Nachádza sa pod motorovou jednotkou. Odskrutkujte skrutky, vyberte batériu.

RECEPTY

Citrónový sorbet

Ingrediencie:

200 g cukru

4-5 citrónov

1 vaječný bielok

voda

Príprava:

Dajte citrónovú šťavu do misky a pridajte vodu do 3/4 litra, pridajte cukor, čistú citrónovú kôru nakrájanú na malé kúsky. Pridajte vyšľahaný vaječný bielok. Varte na miernom ohni niekoľko minút, potom nechajte 30 minút vychladnúť. Prelejte zmes cez sitko a nalejte do výrobníka zmrzliny.

Fior di latte

Ingrediencie:

120 ml mlieka

120 ml smotany

60 g cukru

Príprava:

Dajte mlieko, smotanu a cukor do misky. Dôkladne mixujte všetky ingrediencie. Zmes nalejte do výrobníka zmrzliny.

Vegánska zmrzlina

Ingrediencie:

120 ml sójového mlieka

120 ml sójovej smotany

150 g cukru

Príprava:

Dajte mlieko, smotanu a cukor do misky. Všetky ingrediencie zmixujte. Nalejte do výrobníka zmrzliny.

Jahodová zmrzlina

Ingrediencie:

230 g jahôd

130 ml mlieka

140 ml smotany

120 g cukru

Príprava:

Rozmixujte jahody, dajte do misky, pridajte mlieko, smotanu a cukor. Všetky ingrediencie zmixujte. Zmes nalejte do výrobníka zmrzliny.

Informácie o likvidácii opotrebovaného elektrického zariadenia (súkromné domácnosti)



Tento symbol na produktoch a/alebo na priložených dokumentoch znamená, že sa pri likvidácii nesmú elektrické a elektronické zariadenia miešať so všeobecným domácim odpadom. V záujme správneho obhospodarovania, obnovy a recyklácie odveďte, prosím, tieto produkty na určené zberné miesta, kde budú prijaté bez poplatku. V niektorých krajinách je možné tieto produkty vrátiť priamo miestnemu maloobchodu v prípade, ak si objednáte podobný nový výrobok. Správna likvidácia týchto produktov pomôže ušetriť hodnotné zdroje a zabrániť možným negatívnym vplyvom na ľudské zdravie a prostredie, ktoré môžu inak vzniknúť v dôsledku nesprávneho zaobchádzania s odpadom. Bližšie informácie o najbližšom zbernom mieste získate na miestnom úrade. V prípade nesprávnej likvidácie odpadu môžu byť uplatnené pokuty v súlade s platnou legislatívou.

Pre právnické osoby v Európskej únii

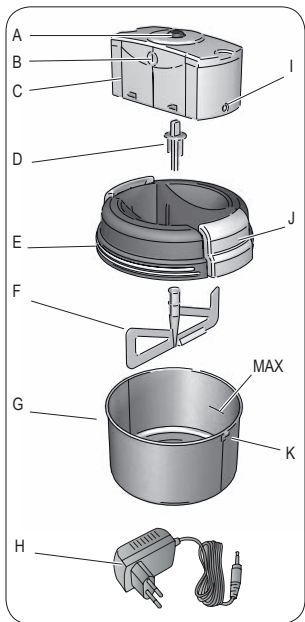
Ak potrebujete zlikvidovať opotrebované elektrické a elektronické zariadenia, bližšie informácie získate od svojho miestneho predajcu alebo dodávateľa.

Informácie o likvidácii v krajinách mimo Európskej únie

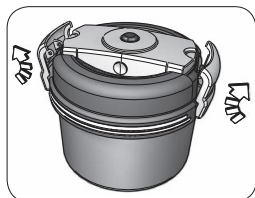
Tento symbol je platný len v Európskej únii. Ak si želáte zlikvidovať toto zariadenie, obráťte sa na miestny úrad alebo predajcu a poinformujte sa o správnom spôsobe likvidácie tohto typu odpadu.

Výhradný dovozca a distribútor pre Slovensko:

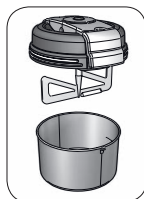
DSI Slovakia s.r.o.
Letná 42
040 01 Košice
Slovenská republika
Tel: +421 556 118 110



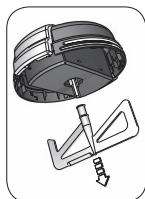
Obr. 1



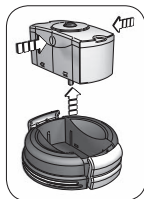
Obr. 2



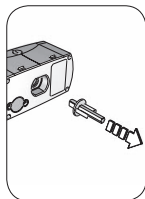
Obr. 3



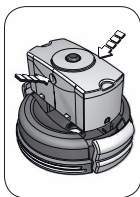
Obr. 4



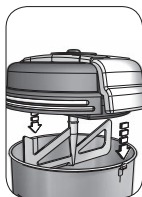
Obr. 5



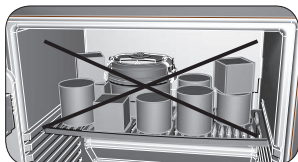
Obr. 6



Obr. 7



Obr. 8



Obr. 9

OHLEDNĚ TOHOTO NÁVODU

Spotřebič je vyroben v souladu s platnými Evropskými standardy a proto jsou veškeré nebezpečné díly chráněné. I když znáte tento typ spotřebiče, přečtěte si tento návod před jeho použitím. Spotřebič používejte pouze k určenému účelu, abyste zabránili možnému nebezpečí a poškození. Uschovejte si tento návod pro případné použití v budoucnosti. Při předání spotřebiče další osobě ji předejte také tento návod k obsluze.

ÚČEL POUŽITÍ

Spotřebič můžete použít pro přípravu maximálně 1 kg husté a vždy čerstvé zmrzliny. Můžete připravit chutnou a zdravou zmrzlinu, ovocný sorbet, vše pouze v jednom spotřebiči.

Jakékoliv jiné použití je výrobcem neschválené, který následně nenesе žádnou odpovědnost za poškození nebo zranění z případného nesprávného použití spotřebiče. Nesprávné použití může vést také ke ztrátě záruky.

DŮLEŽITÉ BEZPEČNOSTNÍ POKYNY

PŘEČTĚTE SI DŮKLADNĚ TYTO POKYNY.

- Spotřebič byl navržen pouze pro použití v domácnosti a nesmí se používat ke komerčním nebo průmyslovým účelům.
- Neneseme žádnou odpovědnost za použití jiné, než je popsáné v tomto návodu.
- Doporučujeme ponechat si originální balení, protože bezplatná záruční oprava se nevztahuje na vady způsobené neadekvátním zabalením spotřebiče při zaslání do autorizovaného servisního střediska.
- Spotřebič vyhovuje směrnici (EU) č. 1935/2004 z 27/10/2004 o materiálech přicházejících do kontaktu s potravinami.
- Tento spotřebič smí používat děti od 8 let a osoby s omezenými fyzickými, smyslovými a mentálními schopnostmi nebo bez dostatečných zkušeností a znalostí pokud jsou pod dohledem nebo byly poučeny o bezpečném použití spotřebiče a porozuměly možným rizikům.
- Nedovolte dětem hrát si se spotřebičem.
- Čištění a údržbu nesmí provádět děti do 8 let bez dohledu dospělé osoby.
- Nenechávejte obalové materiály v dosahu dětí, protože představují potencionální nebezpečí.

- V případě likvidace starého spotřebiče doporučujeme odříznutí přívodního kabelu. Doporučujeme znefunkčnit také veškeré potencionálně nebezpečné díly, včetně přívodního kabelu. Nedovolte dětem hrát si se spotřebičem nebo jeho komponenty.
- Pokud spotřebič nepoužíváte, před údržbou a čištěním jej odpojte od elektrické sítě.
- Před plněním misky ingrediencemi spotřebič vypněte a odpojte od elektrické sítě. Nepřekračuje úroveň MAX.
- Neponořujte spotřebič do vody ani jiných tekutin.
- Zabraňte kontaktu částí pod proudem s vodou: Riziko zkratu a/nebo zasažení elektrickým proudem.
- Spotřebič nenechávejte bez dohledu, dokud je připojený k elektrické síti.
- Spotřebič nepoužívejte, pokud padnul, pokud vykazuje známky poškození nebo z něj vytéká voda. Nepoužívejte nabíječ, pokud je poškozený přívodní kabel nebo zástrčka, nebo je vadný samotný spotřebič. Abyste zabránili nehodám, veškeré opravy, včetně výměny přívodního kabelu musí provádět autorizované servisní středisko nebo kvalifikovaný technik.
- **VAROVÁNÍ.** Před sejmutím motorové jednotky z víka a před čištěním a údržbou se ujistěte, zda je spotřebič vypnutý.
- Spotřebič nezvedejte za motorovou jednotku ani za zavírací háky misky. Spotřebič zvedněte uchopením pod miskou.
- Před zapnutím spotřebiče se ujistěte, zda je na misce víko správně nasazené.
- Nezapínejte prázdný spotřebič.
- Neaktivujte mixovací lopatky v blízkosti osob, zvířat nebo předmětů.
- Děti a těhotné ženy by neměly konzumovat zmrzlinu, pokud obsahuje syrová vejce.
- Spotřebič nedávejte na ani do blízkosti plynových nebo elektrických sporáků.
- Použití výrobcem nedoporučeného příslušenství vede k riziku požáru, zasažení elektrickým proudem nebo zranění osob.
- Nevystavujte spotřebič povětrnostním vlivům (déšť, slunce apod.).
- Pro správnou likvidaci spotřebiče v souladu s Evropskou směrnicí 2012/19/EU si přečtěte odpovídající informace dodané se spotřebičem.

USCHOVEJTE TYTO POKYNY PRO PŘÍPADNÉ POUŽITÍ V BUDOUCNOSTI.

POPIS SPOTŘEBIČE (OBR. 1)

- A - Tlačítko zapnutí/vypnutí
- B - Tlačítko uvolnění motorové jednotky
- C - Motorová jednotka
- D - Hřídel mixovací lopatky
- E - Víko
- F - Mixovací lopatka
- G - Miska
- H - Nabíječ
- I - Konektor nabíječe
- J - Zajišťovací háky víka
- K - Vodítka

PŘED POUŽITÍM

Spuštění spotřebiče

Před připojením nabíječe k elektrické zásuvce zkontrolujte, zda napětí na štítku odpovídá napětí v elektrické síti. Tento spotřebič nabíjete pouze pomocí dodaného adaptéru DK5-050-0600-EU.



Varování!

Spotřebič ani nabíječ nedávejte do blízkosti horkých elektrických nebo plynových spotřebičů nebo do blízkosti mikrovlnné trouby. Zabraňte přesahování kabelu nabíječe přes okraj stolu. Zabraňte dětem v zachycení kabelu a následnému převrácení spotřebiče.

- 1 Otevřete zajišťovací západky na misce (J) k odemčení víka z misky (obr. 2).
- 2 Zvedněte víko s motorovou jednotkou a mixovací lopatkou (obr. 3).
- 3 Sundejte mixovací lopatku (obr. 4).
- 4 K sejmutí motorové jednotky (C) potlačte uvolňovací tlačítka (B) a zvedněte motorovou jednotku (obr. 5).
- 5 Sundejte hřídel motoru (obr. 6).



Varování!

Před použitím spotřebiče umyjte misku, hřídel motoru, mixovací lopatku a víko vodou a saponátem. Před použitím spotřebiče se ujistěte, zda jsou díly suché. Nikdy neponořujte motorovou jednotku a nabíječ do vody nebo jiných tekutin.

POKYNY K POUŽITÍ



Varování!

Před prvním použitím spotřebiče jej zcela nabijte.

Před připojením spotřebiče k nabíječi zkontrolujte, zda není zapnuté hlavní tlačítko.

Po připojení spotřebiče k nabíječi kontrolka tlačítka zapnutí/vypnutí blikne pro indikaci, že spotřebič se nabíjí. Když kontrolka tlačítka zapnutí/vypnutí svítí, spotřebič je nabitý. Odpojte nabíječ od elektrické zásuvky. Odpojte nabíječ od motorové jednotky.

- 1 Zvolte požadovaný recept na zmrzlinu a v jiné misce připravte ingredience. Dobře smíchejte.
- 2 Otevřete zajišťovací západky misky (J) k odemčení víka z misky (obr. 2).
- 3 Zvedněte víko s mixovací lopatkou (obr. 3).
- 4 Do misky dejte ingredience.



Varování!

Neplňte misku nad maximální úroveň. Nadměrné množství ingrediencí může způsobit zastavení mixovací lopatky a selhání výroby zmrzliny.

- 5 Zkontrolujte, zda je mixovací lopatka správně nasazená na hřídeli motoru.



Varování!

Neotáčejte hřídel motoru nadměrnou silou. Riziko poškození hřídele.

- 6 Na misku dejte víko. Zajišťovací západky misky musí být zarovnány s vodítky (obr. 8). Ponořte mixovací lopatku do ingrediencí.
- 7 Zavřete zajišťovací západky misky.
- 8 Stiskněte tlačítko zapnutí/vypnutí. Rozsvítí se kontrolka tlačítka.
- 9 Vložte výrobek zmrzliny do mrazničky.

Během přípravy zmrzliny bude motor pracovat přibližně 10 sekund, pak se na přibližně 5 minut zastaví. Kontrolka tlačítka zapnutí/vypnutí svítí. Když je zmrzlina hotová, kontrolka tlačítka zapnutí/vypnutí zhasne. Vyndejte výrobek zmrzliny z mrazničky.



Varování!

Pokud zmrzlina zůstane v mrazničce, může zcela zmrznout a bude obtížné sundat víko s mixovací lopatkou. Před sejmutím víka nebo mixovací lopatky počkejte několik minut.

Nikdy nenechávejte plastové díly v mrazničce.

Mraznička musí dosahovat teplotu -18°C (0°F).

Běžná mraznička není vhodná pro přípravu zmrzliny. Mraznička No Frost může prodloužit dobu přípravy zmrzliny.

Neplňte mrazničku nadměrným množstvím produktů. V mrazničce držte spotřebič dál od ostatních potravin (obr. 9).

ČIŠTĚNÍ SPOTŘEBIČE



Varování!

Veškeré níže popsané kroky čištění se musí provádět při vypnutém spotřebiči a když je nabíječ odpojený od spotřebiče.

Pravidelná údržba a čištění chrání spotřebič a prodlouží jeho životnost.

Nikdy neponořujte motorovou jednotku a nabíječ do vody ani jiných tekutin. Nestříkejte na ně proud vody. Každý krok musíte provádět, když je spotřebič vychladlý. Nikdy nepoužívejte rozpouštědla, protože mohou poškodit plast.

Misku, mixovací lopatku a hřídel můžete mýt v horním koši myčky nádobí. K čištění motorové jednotky (C) použijte jemnou utěrku, mírně namočenou ve vodě. Důkladně vysušte měkkou utěrkou.

ODSTAVENÍ SPOTŘEBIČE

V případě likvidace starého spotřebiče jej musíte odpojit od elektrické sítě. Odřízněte kabel nabíječky. Spotřebič používá nabíjecí baterie. Na konci životnosti je nesmíte likvidovat společně s běžným komunálním odpadem. Musíte je odnést na příslušné sběrné místo stanovené místní správou nebo prodejci, který nabízí tuto službu. Správnou likvidací spotřebiče pomáháte zabránit případným negativním vlivům na životní prostředí a lidské zdraví vyplývající z nesprávné likvidace a pomáháte obnovit hodnotné materiály pro ochranu energie a zdrojů. Symbol přeškrtnuté nádoby na odpadky na produktu upozorňuje na separovanou likvidaci domácích spotřebičů.

Ze spotřebiče musíte vyndat baterii. Nachází se pod motorovou jednotkou. Odšroubujte šrouby, vyndejte baterii.

RECEPTY

Citronový sorbet

Ingredience:

200 g cukru

4-5 citronů

1 vaječný bílek

voda

Příprava:

Dejte citronovou šťávu do misky a přidejte vodu do 3/4 litru, přidejte cukr, čistou citronovou kůru nakrájenou na malé kousky. Přidejte vyšlehaný vaječný bílek. Vařte na mírném ohni několik minut, pak nechte 30 minut vychladnout. Přelijte směs přes cedník a nalijte do výrobniku zmrzliny.

Fior di latte

Ingredience:

120 ml mléka

120 ml smetany

60 g cukru

Příprava:

Dejte mléko, smetanu a cukr do misky. Důkladně mixujte všechny ingredience. Směs nalijte do výrobniku zmrzliny.

Veganská zmrzlina

Ingredience:

120 ml sójového mléka

120 ml sójové smetany

150 g cukru

Příprava:

Dejte mléko, smetanu a cukr do misky. Všechny ingredience zmixujte. Nalijte do výrobniku zmrzliny.

Jahodová zmrzlina

Ingrediencie:

230 g jahod

130 ml mléka

140 ml smetany

120 g cukru

Příprava:

Rozmixujte jahody, dejte do misky, přidejte mléko, smetanu a cukr. Všechny ingrediencie zmixujte. Směs nalijte do výrobničku zmrzliny.

Informace pro uživatele k likvidaci elektrických a elektronických zařízení (domácnosti)



Tento symbol na produktech anebo v průvodních dokumentech znamená, že použité elektrické a elektronické výrobky nesmí být přidány do běžného komunálního odpadu.

Ke správné likvidaci, obnově a recyklaci doručte tyto výrobky na určená sběrná místa, kde budou přijata zdarma. Alternativně v některých zemích můžete vrátit své výrobky místnímu prodejci při koupi ekvivalentního nového produktu. Správnou likvidací tohoto produktu pomůžete zachovat cenné přírodní zdroje a napomáháte prevenci potenciálních negativních dopadů na životní prostředí a lidské zdraví, což by mohly být důsledky nesprávné likvidace odpadů. Další podrobnosti si vyžádejte od místního úřadu nebo nejbližšího sběrného místa. Při nesprávné likvidaci tohoto druhu odpadu mohou být v souladu s národními předpisy uděleny pokuty.

Pro podnikové uživatele v zemích Evropské unie

Chcete-li likvidovat elektrická a elektronická zařízení, vyžádejte si potřebné informace od svého prodejce nebo dodavatele.

Informace k likvidaci v ostatních zemích mimo Evropskou unii

Tento symbol je platný jen v Evropské unii.

Chcete-li tento výrobek zlikvidovat, vyžádejte si potřebné informace o správném způsobu likvidace od místních úřadů nebo od svého prodejce.

Výhradní dovozce a distributor pro ČR:

DSI Czech, spol. s.r.o.
Křižíkova 237/36A
186 00 Praha 8 – Karlín
Česká republika
Tel: + 420 225 386 130